

Cim 3295-2

FILTRO A Y FLANGIATO CON SPURGO E MAGNETE



Realizzato in ottemperanza ai requisiti gestionali della norma EN ISO 9001.
 Collaudato al 100% secondo la normativa EN 12266-1.

Utilizzato nei più svariati settori dell'impiantistica: impianti di riscaldamento, condizionamento, idrici, igienico-sanitari, aria compressa e in generale con ogni fluido non corrosivo.
 Non adatta per vapore.

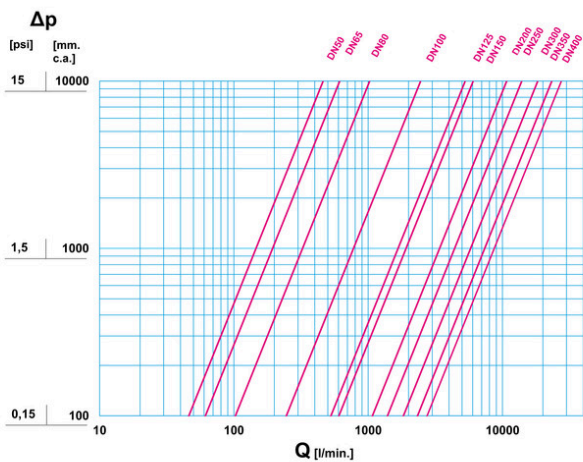
Garanzia 2 anni.

Prodotto in ghisa sferoidale EN GJS500-7

Pressione Nominale: PN 16

Temperatura di esercizio: -10 ÷ 100°C

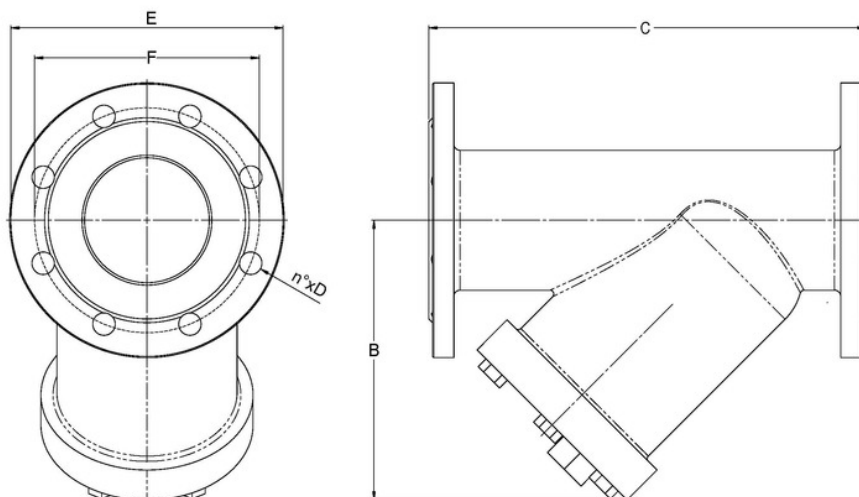
DIAGRAMMA PERDITE DI CARICO



Note:

- 1 l/min = 0,06 m³/h
- 1 m³/h = 16,67 l/min
- 1 bar = 10.000 mm c.a.
- 1 psi = 690 mm c.a.

DISEGNO TECNICO E TABELLA



DN	40	50	65	80	100	125	150	200	250	300	350	400
Kgs.	8.5	8.2	11.1	11.7	15	24	34.5	59.3	99	135.5	208	273
C	200	230	290	310	350	400	480	600	730	850	980	1100
B	108	136	162	184	211	262	301	270	486	582	650	711
F	110	125	145	160	180	210	240	295	355	410	470	525
E	150	165	185	200	220	250	285	340	405	460	520	580
n°xD	4 x 19	4 x 19	4 x 19	8 x 19	8 x 19	8 x 19	8 x 23	12 x 23	12 x 27	12 x 27	16 x 27	16 x 31

Flangiatura:
UNI EN 1092 PN16

CARATTERISTICHE TECNICHE

DN	50	65	80	100	125	150	200	250	300	350	400
KV	28	37.2	62.2	149	320	367	652	844	1110	1413	1665
DH	1	1	1	1.6	1.6	1.6	1.6	2	2	2	2

KV = Portata in m³/h alla perdita di pressione di 1 bar

Regolamento REACH

Ai sensi dell'articolo 33 del Regolamento REACH, vi informiamo che i componenti realizzati in lega di bronzo ed ottone presenti nei prodotti da noi forniti contengono come elemento di lega il piombo in quantità superiore alla soglia di 0,1 % in peso.

Il piombo è stato inserito nell'elenco delle sostanze SVHC candidate per il processo di autorizzazione, nell'aggiornamento pubblicato dall'Agenzia Europea della Chimica ECHA il 24 giugno 2018.

Il piombo è stato inserito con le seguenti informazioni:

- Sostanza: Piombo
- CAS:7439-92-1
- EC:231-100-4
- Lista:SVHC
- Data di inclusione: 27 giugno 2018

Poichè il piombo è presente come elemento di lega non è prevista alcuna esposizione, non sono pertanto necessarie ulteriori informazioni in merito all'uso sicuro del prodotto.

L'elenco è disponibile al seguente link: <https://echa.europa.eu/it/candidate-list-table> ed essendo una lista in continuo aggiornamento, dichiariamo il costante monitoraggio dell'eventuale inserimento di nuove sostanze nella lista e l'informazione tempestiva verso i nostri clienti nel caso in cui tali sostanze fossero contenute nei prodotti da noi forniti.

Assicurarsi che i materiali e le caratteristiche degli articoli siano idonee al tipo di applicazione e conformi alle normative locali vigenti.

