

Cim 221

"CIMPRESS" - VALVOLA A SFERA PER RACCORDATURA A PRESSARE - FEMMINA/PRESSFITTING - "CR" - PATENTED



Realizzato in ottemperanza ai requisiti gestionali della norma EN ISO 9001.

Collaudato al 100% secondo la normativa EN 12266-1.

Utilizzato nei più svariati settori dell'impiantistica: impianti di riscaldamento, condizionamento, idrici, aria compressa e in generale con ogni fluido non corrosivo.

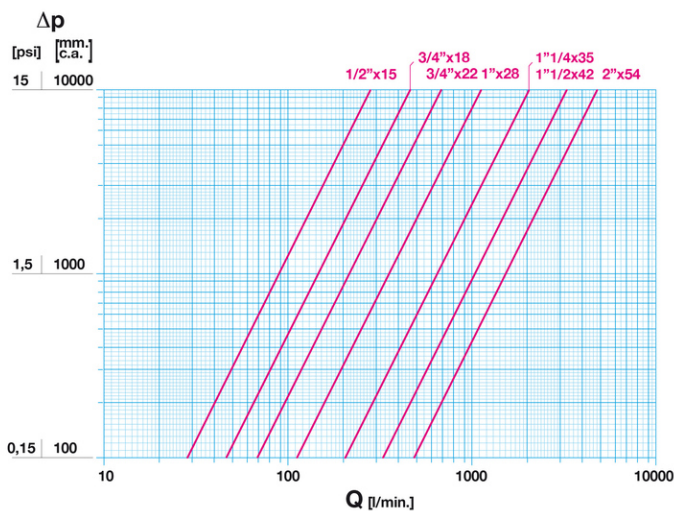
Garanzia 5 anni.

Prodotto in lega di ottone "CR" - "DZR" conforme alla norma EN 12165-CW602N-M.

Pressione Nominale: PN 16

Temperatura di esercizio: -20 ÷ 150°C

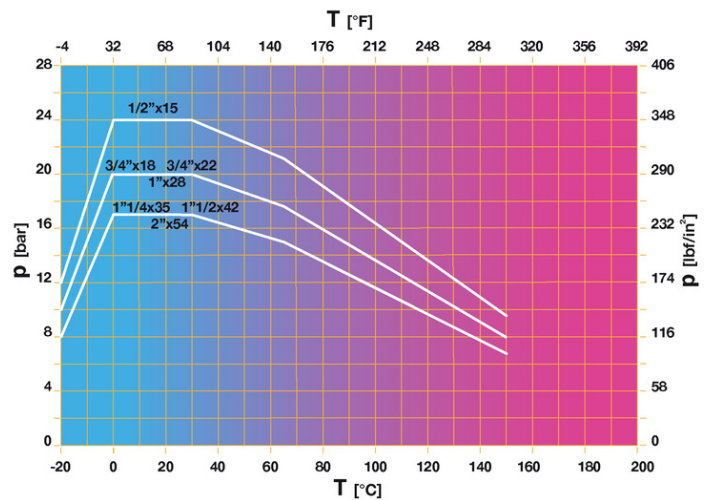
DIAGRAMMA PERDITE DI CARICO



Note:

- 1 l/min = 0,06 m³/h
- 1 m³/h = 16,67 l/min
- 1 bar = 10.000 mm c.a.
- 1 psi = 690 mm c.a.

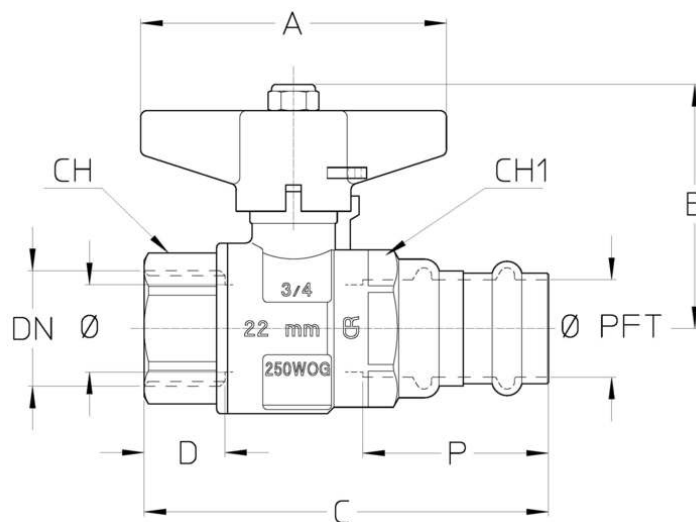
DIAGRAMMA PRESSIONE



Note:

- 1 bar = 14,5 psi
- 1 bar = 14,5 lbf/in²
- °C = 5/9 x (°F-32)
- °F = 32 + (9/5 x °C)

DISEGNO TECNICO E TABELLA



DNxØPFT	1/2"x15	3/4"x18	3/4"x22	1"x28	1"1/4x35	1"1/2x42	2"x54
Ø mm	15	20	20	25	32	40	50
Grms.	240	380	400	595	940	1370	2090
A	50	70	70	70	85	100	100
B	52	56	56	60	72	88	95,5
C	84	91	94	105	112	131	152
D	15	18,5	18,5	21	22,5	23	26,5
p	40	41	44	44	43	48	54
CH	25	31	31	40	49	55	69
CH1	25	27	32	38	48	55	68

Raccordatura a pressione:

- Viega - Profilo V - DN 15÷54;
- Nussbaum - Profilo V - DN 15÷54;
- Rems - Profilo V - DN 15÷54;
- Rems - Profilo SA - DN 15÷35;
- Rems - Profilo M - DN 15÷35;
- Mapress - Profilo M - DN 15÷35;
- Novopress - Profilo M - DN 15÷35;

Filettatura:

ISO 7 - Rp

A richiesta:

ISO 7 - Rc

ANSI B1.20.1 - NPT

CARATTERISTICHE TECNICHE

KV CM CS MT							
DNxØPFT	1/2"x15	3/4"x18	3/4"x22	1"x28	1"1/4x35	1"1/2x42	2"x54
Ø mm	15	20	20	25	32	40	50
KV	17	28	41	68	123	198	290
CM	3	5	5	6	7	10	13
CS	6	10	10	12	14	20	26
MT	10	24	24	24	45	90	90

KV = Portata in m³/h alla perdita di pressione di 1 bar.

CM = Coppia di manovra in Nm.

CS = Coppia di spunto in Nm.

MT = Momento torcente di rottura dell'asta in Nm.

Regolamento REACH

Ai sensi dell'articolo 33 del Regolamento REACH, vi informiamo che i componenti realizzati in lega di bronzo ed ottone presenti nei prodotti da noi forniti contengono come elemento di lega il piombo in quantità superiore alla soglia di 0,1 % in peso.

Il piombo è stato inserito nell'elenco delle sostanze SVHC candidate per il processo di autorizzazione, nell'aggiornamento pubblicato dall'Agenzia Europea della Chimica ECHA il 24 giugno 2018.

Il piombo è stato inserito con le seguenti informazioni:

- Sostanza: Piombo
- CAS:7439-92-1
- EC:231-100-4
- Lista:SVHC
- Data di inclusione: 27 giugno 2018

Poichè il piombo è presente come elemento di lega non è prevista alcuna esposizione, non sono pertanto necessarie ulteriori informazioni in merito all'uso sicuro del prodotto.

L'elenco è disponibile al seguente link: <https://echa.europa.eu/it/candidate-list-table> ed essendo una lista in continuo aggiornamento, dichiariamo il costante monitoraggio dell'eventuale inserimento di nuove sostanze nella lista e l'informazione tempestiva verso i nostri clienti nel caso in cui tali sostanze fossero contenute nei prodotti da noi forniti.

Assicurarsi che i materiali e le caratteristiche degli articoli siano idonee al tipo di applicazione e conformi alle normative locali vigenti.

CERTIFICAZIONI

