

Cim 302

VALVOLA A SFERA A PASSAGGIO INTEGRALE - SERIE T10 - MANIGLIA A FARFALLA IN ALLUMINIO



Realizzato in ottemperanza ai requisiti gestionali della norma EN ISO 9001.

Collaudato al 100% secondo la normativa EN 12266-1.

Utilizzato nei più svariati settori dell'impiantistica: impianti di riscaldamento, condizionamento, idrici, igienico-sanitari, aria compressa, reti di distribuzione oli, benzine, vapore saturo e in generale con ogni fluido non corrosivo.

Garanzia 5 anni.

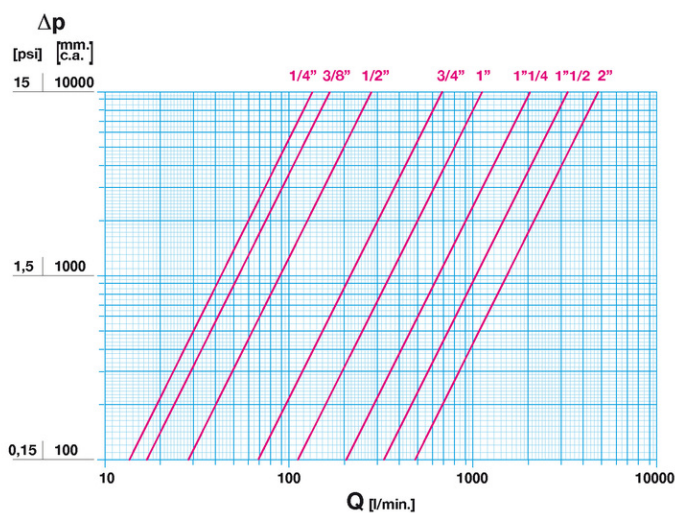
Prodotto in lega di ottone conforme alla norma EN 12165-CW617N-DW.

Pressione Nominale:

PN 100 (1/4" ÷ 1/2"); PN 64 (3/4" ÷ 1"); PN 50 (1"1/4); PN 40 (1"1/2 ÷ 2")

Temperatura di esercizio: -20 ÷ 150°C

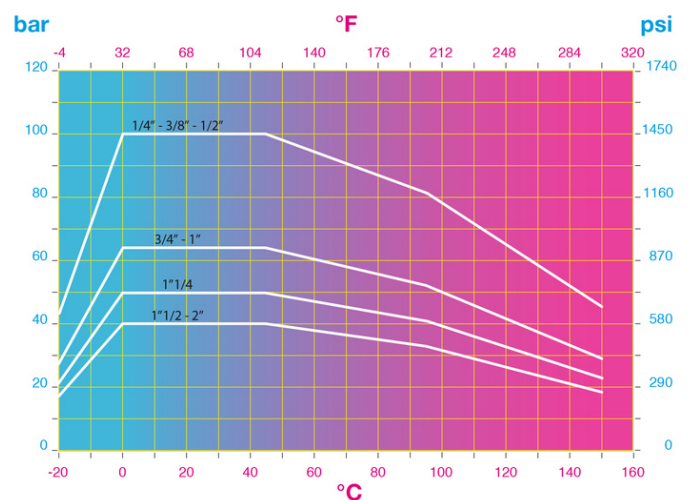
DIAGRAMMA PERDITE DI CARICO



Note:

1 l/min = 0,06 m³/h
 1 m³/h = 16,67 l/min
 1 bar = 10.000 mm c.a.
 1 psi = 690 mm c.a.

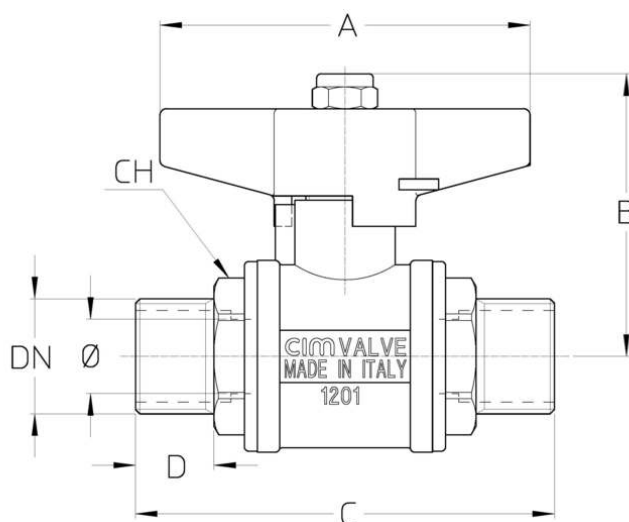
DIAGRAMMA PRESSIONE



Note:

1 bar = 14,5 psi
 1 bar = 14,5 lbf/in²
 °C = 5/9 x (°F-32)
 °F = 32 + (9/5 x °C)

DISEGNO TECNICO E TABELLA



| DN | 1/4" | 3/8" | 1/2" | 3/4" | 1" | 1"1/4 | 1"1/2 | 2" |
|--------------|------------|------------|------------|------------|------------|-------------|-------------|-------------|
| Ø mm | 10 | 10 | 15 | 20 | 25 | 32 | 40 | 50 |
| Grms. | 190 | 200 | 335 | 655 | 850 | 1460 | 1860 | 3015 |
| A | 50 | 50 | 70 | 85 | 85 | 100 | 100 | 100 |
| B | 49 | 49 | 53 | 65 | 69 | 83 | 89 | 95,5 |
| C | 64 | 64 | 80 | 96 | 105 | 122,5 | 133 | 158 |
| D | 12,5 | 12,5 | 15,5 | 18 | 20,5 | 23,5 | 25 | 28 |
| CH | 22 | 22 | 24 | 32 | 41 | 46 | 57 | 65 |

Maniglia 1/4" e 3/8" in nylon 6

Filettatura:
ISO 228

A richiesta:
ANSI B1.20.1 - NPT

CARATTERISTICHE TECNICHE

| KV CM CS MT | | | | | | | | |
|-------------|------|------|------|------|----|-------|-------|-----|
| DN | 1/4" | 3/8" | 1/2" | 3/4" | 1" | 1"1/4 | 1"1/2 | 2" |
| Ø mm | 10 | 10 | 15 | 20 | 25 | 32 | 40 | 50 |
| KV | 8 | 10 | 17 | 41 | 68 | 123 | 198 | 290 |
| CM | 1 | 1 | 3 | 4 | 5 | 8 | 10 | 13 |
| CS | 2 | 2 | 6 | 10 | 12 | 17 | 22 | 26 |
| MT | 10 | 10 | 20 | 45 | 45 | 93 | 93 | 93 |

KV = Portata in m³/h alla perdita di pressione di 1 bar.

CM = Coppia di manovra in Nm.

CS = Coppia di spunto in Nm.

MT = Momento torcente di rottura dell'asta in Nm.

Regolamento REACH

Ai sensi dell'articolo 33 del Regolamento REACH, vi informiamo che i componenti realizzati in lega di bronzo ed ottone presenti nei prodotti da noi forniti contengono come elemento di lega il piombo in quantità superiore alla soglia di 0,1 % in peso.

Il piombo è stato inserito nell'elenco delle sostanze SVHC candidate per il processo di autorizzazione, nell'aggiornamento pubblicato dall'Agenzia Europea della Chimica ECHA il 24 giugno 2018.

Il piombo è stato inserito con le seguenti informazioni:

- Sostanza: Piombo
- CAS:7439-92-1
- EC:231-100-4
- Lista:SVHC
- Data di inclusione: 27 giugno 2018

Poichè il piombo è presente come elemento di lega non è prevista alcuna esposizione, non sono pertanto necessarie ulteriori informazioni in merito all'uso sicuro del prodotto.

L'elenco è disponibile al seguente link: <https://echa.europa.eu/it/candidate-list-table> ed essendo una lista in continuo aggiornamento, dichiariamo il costante monitoraggio dell'eventuale inserimento di nuove sostanze nella lista e l'informazione tempestiva verso i nostri clienti nel caso in cui tali sostanze fossero contenute nei prodotti da noi forniti.

Assicurarsi che i materiali e le caratteristiche degli articoli siano idonee al tipo di applicazione e conformi alle normative locali vigenti.

CERTIFICAZIONI

