

Cim 303

VALVOLA A SFERA USCITA CONTATORE CON SCARICO 30° - SERIE T12 - DADO PRIGIONIERO/FEMMINA



Realizzato in ottemperanza ai requisiti gestionali della norma EN ISO 9001.
Collaudato al 100% secondo la normativa EN 12266-1.
Utilizzato nei più svariati settori dell'impiantistica: reti di distribuzione acqua, impianti di riscaldamento, condizionamento e in generale con ogni fluido non corrosivo.

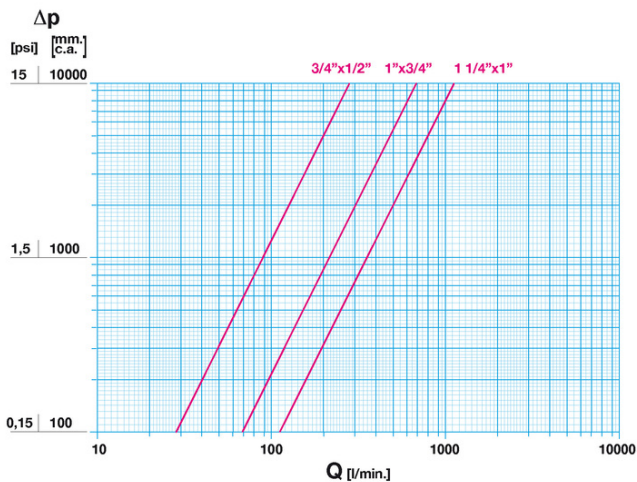
Garanzia 5 anni.

Prodotto in lega di ottone conforme alla norma EN 12165-CW617N-DW.

Pressione Nominale: PN 25

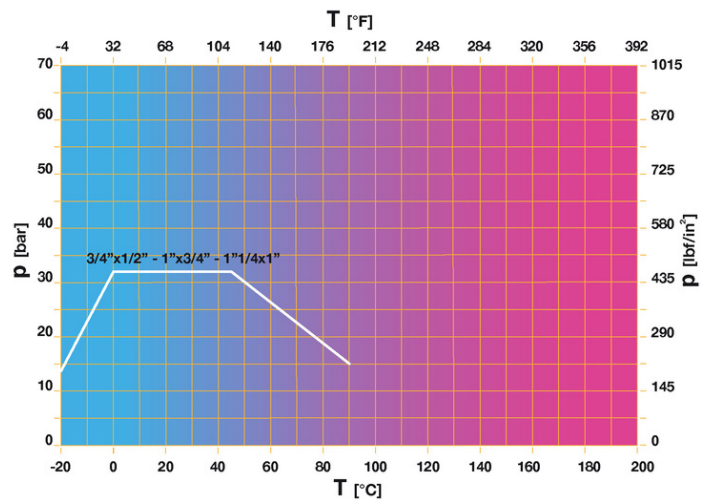
Temperatura di esercizio: -20 ÷ 90°C

DIAGRAMMA PERDITE DI CARICO



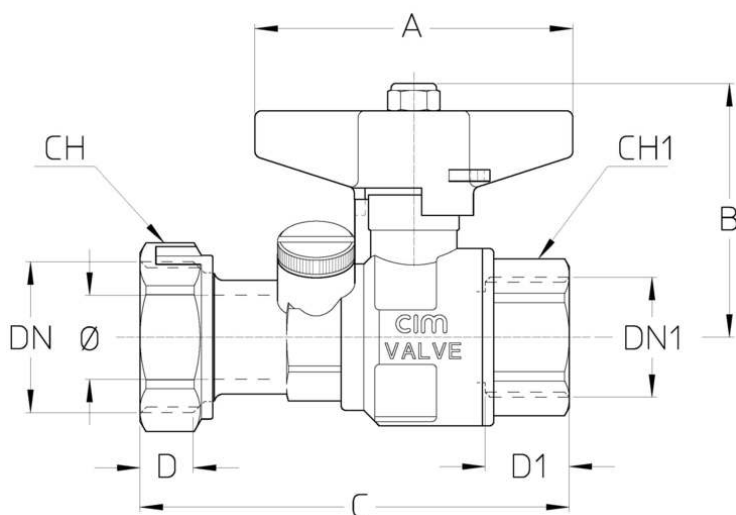
Note:
1 l/min = 0,06 m³/h
1 m³/h = 16,67 l/min
1 bar = 10.000 mm c.a.
1 psi = 690 mm c.a.

DIAGRAMMA PRESSIONE



Note:
1 bar = 14,5 psi
1 bar = 14,5 lbf/in²
°C = 5/9 x (°F-32)
°F = 32 + (9/5 x °C)

DISEGNO TECNICO E TABELLA



DNxDN1	3/4"x1/2"	1"x3/4"	1"1/4"x1"
Φ mm	15	20	25
Grms.	295	440	755
A	50	70	70
B	52	56	60
C	85,5	94,5	111
D	9	10	11
D1	17	19	21
CH	31	37	47
CH1	25	31	40

Filettatura:
ISO 7 - Rp, ISO 228

CARATTERISTICHE TECNICHE

KV CM CS MT			
DN	3/4"x1/2"	1"x3/4"	1 1/4"x1"
Φ mm	15	20	25
KV	17	41	68
CM	3	5	6
CS	6	10	12
MT	10	24	24

KV = Portata in m³/h alla perdita di pressione di 1 bar.

CM = Coppia di manovra in Nm.

CS = Coppia di spunto in Nm.

MT = Momento torcente di rottura dell'asta in Nm.

Regolamento REACH

Ai sensi dell'articolo 33 del Regolamento REACH, vi informiamo che i componenti realizzati in lega di bronzo ed ottone presenti nei prodotti da noi forniti contengono come elemento di lega il piombo in quantità superiore alla soglia di 0,1 % in peso.

Il piombo è stato inserito nell'elenco delle sostanze SVHC candidate per il processo di autorizzazione, nell'aggiornamento pubblicato dall'Agenzia Europea della Chimica ECHA il 24 giugno 2018.

Il piombo è stato inserito con le seguenti informazioni:

- Sostanza: Piombo
- CAS:7439-92-1
- EC:231-100-4
- Lista:SVHC
- Data di inclusione: 27 giugno 2018

Poichè il piombo è presente come elemento di lega non è prevista alcuna esposizione, non sono pertanto necessarie ulteriori informazioni in merito all'uso sicuro del prodotto.

L'elenco è disponibile al seguente link: <https://echa.europa.eu/it/candidate-list-table> ed essendo una lista in continuo aggiornamento, dichiariamo il costante monitoraggio dell'eventuale inserimento di nuove sostanze nella lista e

l'informazione tempestiva verso i nostri clienti nel caso in cui tali sostanze fossero contenute nei prodotti da noi forniti.

Assicurarsi che i materiali e le caratteristiche degli articoli siano idonee al tipo di applicazione e conformi alle normative locali vigenti.

CERTIFICAZIONI

