

## Cim 3030

### TAPPO MASCHIO



Realizzato in ottemperanza ai requisiti gestionali della norma EN ISO 9001.  
Collaudato al 100% secondo la normativa EN 12266-1.

Utilizzato nei più svariati settori dell'impiantistica: impianti di riscaldamento, condizionamento, idrici, igienico-sanitari, aria compressa, reti di distribuzione oli, benzine, vapore saturo e in generale con ogni fluido non corrosivo.

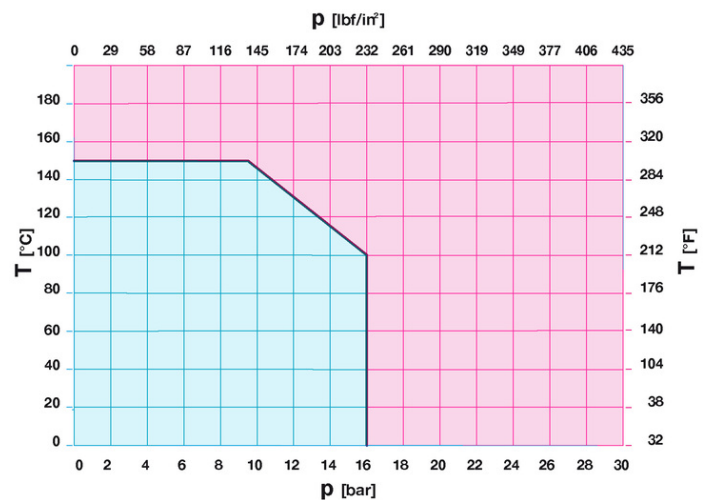
Garanzia 5 anni.

Prodotto in lega di ottone conforme alla norma EN 12165-CW617N-DW.

Pressione Nominale: PN 16

Temperatura di esercizio: -10 ÷ 150°C

### DIAGRAMMA PRESSIONE



Note:

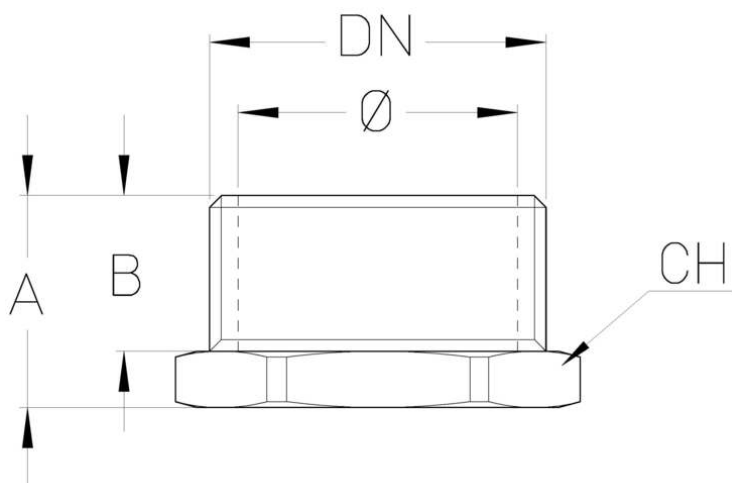
1 bar = 14,5 psi

1 bar = 14,5 lbf/in<sup>2</sup>

°C = 5/9 x (°F-32)

°F = 32 + (9/5 x °C)

## DISEGNO TECNICO E TABELLA



DN	3/8"	1/2"	3/4"	1"	1"1/4	1"1/2	2"
Ø mm	12	16	20	25	35	40	50
<b>Grms</b>	<b>20</b>	<b>23</b>	<b>45</b>	<b>70</b>	<b>108</b>	<b>125</b>	<b>230</b>
A	15,5	15	18	18	25	27	30
B	11	10	12	11	14	16	18
CH	18	22	28	35	39	21	23

Filettatura:  
ISO 228

## CERTIFICAZIONI

