

Cim 309

VALVOLA A SFERA A BICONO PER TUBI RAME -SERIE T12 - MANIGLIA A FARFALLA IN ALLUMINIO



Realizzato in ottemperanza ai requisiti gestionali della norma EN ISO 9001.

Collaudato al 100% secondo la normativa EN 12266-1.

Utilizzato nei più svariati settori dell'impiantistica: impianti di riscaldamento, condizionamento, idrici, igienico-sanitari, aria compressa, reti di distribuzione oli, benzine, vapore saturo e in generale con ogni fluido non corrosivo.

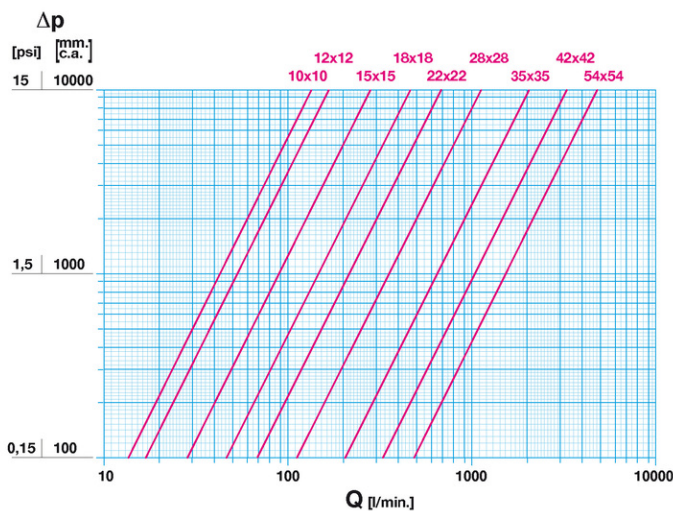
Garanzia 5 anni.

Prodotto in lega di ottone conforme alla norma EN 12165-CW617N-DW.

Pressione Nominale: PN 16

Temperatura di esercizio: -20 ÷ 120°C

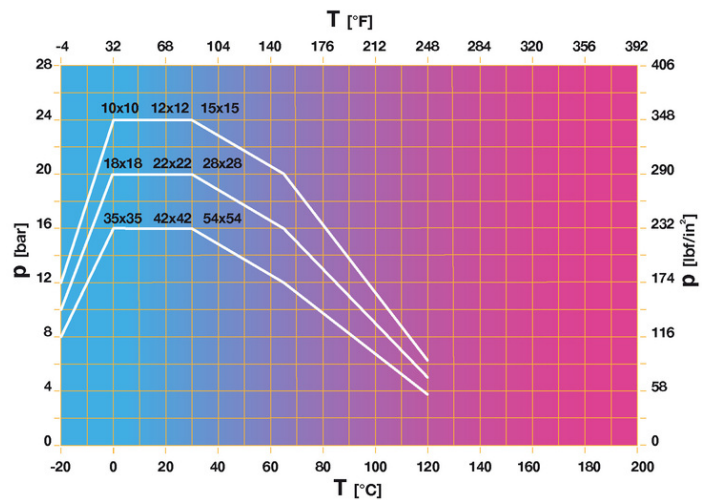
DIAGRAMMA PERDITE DI CARICO



Note:

- 1 l/min = 0,06 m³/h
- 1 m³/h = 16,67 l/min
- 1 bar = 10.000 mm c.a.
- 1 psi = 690 mm c.a.

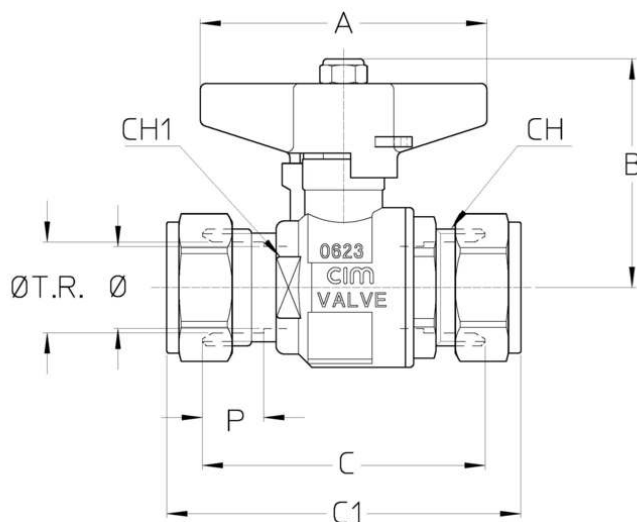
DIAGRAMMA PRESSIONE



Note:

- 1 bar = 14,5 psi
- 1 bar = 14,5 lbf/in²
- °C = 5/9 x (°F-32)
- °F = 32 + (9/5 x °C)

DISEGNO TECNICO E TABELLA



Ø T.R.	10x10	12x12	15x15	18x18	22x22	28x28	35x35	42x42	54x54
Ø mm	10	10	15	17,5	20	25	32	40	50
Grms.	155	165	255	370	420	625	980	1455	2270
A	43	43	50	50	70	70	85	100	100
B	36	36	52	54	56	60	72	88	95,5
C	50,5	50,5	60	64	69	77	92	107	126
C1	65,5	63	76,5	81	86,5	95	114	126	149
P	12	12	13	14	15	16	23	23	26
CH	20	20	24	31	32	39	47	55	70
CH1	20	20	24	30	32	40	47	55	69

Maniglia DN10 in nylon 6
Raccordatura a compressione

CARATTERISTICHE TECNICHE

	KV CM CS MT CT								
DN mm	10x10	12x12	15x15	18x18	22x22	28x28	35x35	42x42	54x54
Ø mm	10	10	15	17,5	20	25	32	40	50
KV	8	10	17	28	41	68	123	198	290
CM	1	1	3	5	5	6	7	10	13
CS	2	2	6	10	10	12	14	20	26
MT	10	10	10	24	24	24	45	90	90
CT	10	10	10	25	30	40	60	70	80

KV = Portata in m³/h alla perdita di pressione di 1 bar.

CM = Coppia di manovra in Nm.

CS = Coppia di spunto in Nm.

MT = Momento torcente di rottura dell'asta in Nm.

CT = Minima coppia di serraggio calotte per ottenere tenuta con tubi rame in Nm.

Regolamento REACH

Ai sensi dell'articolo 33 del Regolamento REACH, vi informiamo che i componenti realizzati in lega di bronzo ed ottone presenti nei prodotti da noi forniti contengono come elemento di lega il piombo in quantità superiore alla soglia di 0,1 % in peso.

Il piombo è stato inserito nell'elenco delle sostanze SVHC candidate per il processo di autorizzazione, nell'aggiornamento pubblicato dall'Agenzia Europea della Chimica ECHA il 24 giugno 2018.

Il piombo è stato inserito con le seguenti informazioni:

- Sostanza: Piombo
- CAS:7439-92-1
- EC:231-100-4
- Lista:SVHC
- Data di inclusione: 27 giugno 2018

Poichè il piombo è presente come elemento di lega non è prevista alcuna esposizione, non sono pertanto necessarie

ulteriori informazioni in merito all'uso sicuro del prodotto.

L'elenco è disponibile al seguente link: <https://echa.europa.eu/it/candidate-list-table> ed essendo una lista in continuo aggiornamento, dichiariamo il costante monitoraggio dell'eventuale inserimento di nuove sostanze nella lista e l'informazione tempestiva verso i nostri clienti nel caso in cui tali sostanze fossero contenute nei prodotti da noi forniti.

Assicurarsi che i materiali e le caratteristiche degli articoli siano idonee al tipo di applicazione e conformi alle normative locali vigenti.

CERTIFICAZIONI

