

Cim 314

VALVOLA A SFERA PASSAGGIO INTEGRALE - SERIE T14 - MANIGLIA A FARFALLA IN ALLUMINIO



Realizzato in ottemperanza ai requisiti gestionali della norma EN ISO 9001.

Collaudato al 100% secondo la normativa EN 12266-1.

Utilizzato nei più svariati settori dell'impiantistica: impianti di riscaldamento, condizionamento, idrici, aria compressa, reti di distribuzione oli, benzine, vapore saturo e in generale con ogni fluido non corrosivo.

Garanzia 5 anni.

Prodotto in lega di ottone conforme alla norma EN 12165-CW617N-DW.

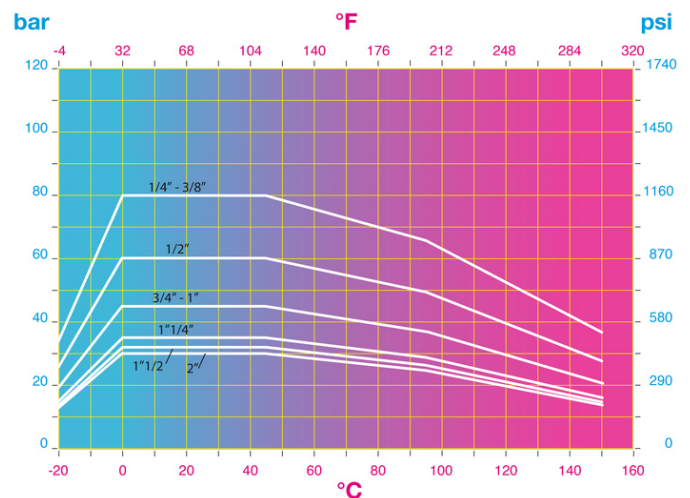
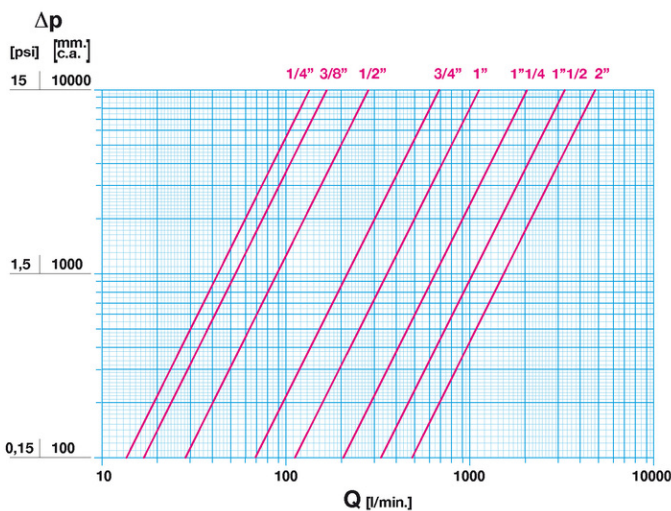
Pressione Nominale:

PN 80 (1/4" ÷ 3/8"); PN 60 (1/2"); PN 45 (3/4" ÷ 1"); PN 35 (1"1/4); PN 32 (1"1/2"); PN 30 (2")

Temperatura di esercizio: -20 ÷ 150°C

DIAGRAMMA PERDITE DI CARICO

DIAGRAMMA PRESSIONE



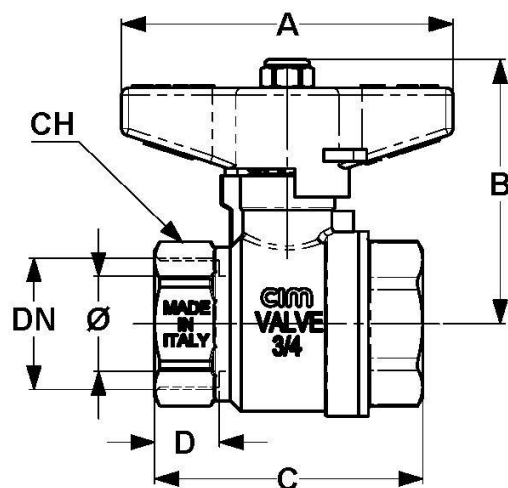
Note:

1 l/min = 0,06 m³/h
 1 m³/h = 16,67 l/min
 1 bar = 10.000 mm c.a.
 1 psi = 690 mm c.a.

Note:

1 bar = 14,5 psi
 1 bar = 14,5 lbf/in²
 °C = 5/9 x (°F-32)
 °F = 32 + (9/5 x °C)

DISEGNO TECNICO E TABELLA



| | | | | | | | | |
|--------------|------------|------------|------------|------------|------------|------------|-------------|-------------|
| DN | 1/4" | 3/8" | 1/2" | 3/4" | 1" | 1"1/4 | 1"1/2 | 2" |
| Ø mm | 10 | 10 | 15 | 20 | 25 | 32 | 40 | 50 |
| Grms. | 115 | 120 | 200 | 320 | 480 | 785 | 1165 | 1660 |
| A | 43 | 43 | 50 | 70 | 70 | 85 | 100 | 100 |
| B | 36 | 36 | 52 | 56 | 60 | 72 | 88 | 95,5 |
| C | 45 | 47 | 52 | 57 | 68 | 81 | 95,5 | 112 |
| D | 11,5 | 12,5 | 12,5 | 12,5 | 14 | 17,5 | 18 | 20 |
| CH | 18 | 20 | 25 | 31 | 38 | 47 | 54 | 66 |

Maniglia 1/4" e 3/8" in nylon 6

Filettatura:

ISO 7 - Rp (1/4" ÷ 3/8")

ISO 228 (altre misure)

A richiesta: ANSI B1.20.1 - NPT

CARATTERISTICHE TECNICHE

| KV CM CS MT | | | | | | | | |
|-------------|------|------|------|------|----|-------|-------|-----|
| DN | 1/4" | 3/8" | 1/2" | 3/4" | 1" | 1"1/4 | 1"1/2 | 2" |
| Ø mm | 10 | 10 | 15 | 20 | 25 | 32 | 40 | 50 |
| KV | 8 | 10 | 17 | 41 | 68 | 123 | 198 | 290 |
| CS | 2 | 2 | 6 | 10 | 12 | 14 | 20 | 26 |
| CM | 1 | 1 | 3 | 5 | 6 | 7 | 10 | 13 |
| MT | 10 | 10 | 10 | 24 | 24 | 45 | 90 | 90 |

KV = Portata in m³/h alla perdita di pressione di 1 bar.

CM = Coppia di manovra in Nm.

CS = Coppia di spunto in Nm.

MT = Momento torcente di rottura dell'asta in Nm.

Regolamento REACH

Ai sensi dell'articolo 33 del Regolamento REACH, vi informiamo che i componenti realizzati in lega di bronzo ed ottone presenti nei prodotti da noi forniti contengono come elemento di lega il piombo in quantità superiore alla soglia di 0,1 % in peso.

Il piombo è stato inserito nell'elenco delle sostanze SVHC candidate per il processo di autorizzazione, nell'aggiornamento pubblicato dall'Agenzia Europea della Chimica ECHA il 24 giugno 2018.

Il piombo è stato inserito con le seguenti informazioni:

- Sostanza: Piombo
- CAS:7439-92-1
- EC:231-100-4
- Lista:SVHC
- Data di inclusione: 27 giugno 2018

Poichè il piombo è presente come elemento di lega non è prevista alcuna esposizione, non sono pertanto necessarie ulteriori informazioni in merito all'uso sicuro del prodotto.

L'elenco è disponibile al seguente link: <https://echa.europa.eu/it/candidate-list-table> ed essendo una lista in continuo aggiornamento, dichiariamo il costante monitoraggio dell'eventuale inserimento di nuove sostanze nella lista e l'informazione tempestiva verso i nostri clienti nel caso in cui tali sostanze fossero contenute nei prodotti da noi forniti.

Assicurarsi che i materiali e le caratteristiche degli articoli siano idonee al tipo di applicazione e conformi alle normative locali vigenti.

CERTIFICAZIONI

