

Cim 352

VALVOLA A SFERA SEDE PIANA M/M PER DOPPIO RACCORDO A PRESSIONE - MANIGLIA A FARFALLA IN ALLUMINIO



Realizzato in ottemperanza ai requisiti gestionali della norma EN ISO 9001.

Collaudato al 100% secondo la normativa EN 12266-1.

Utilizzato nei più svariati settori dell'impiantistica: impianti di riscaldamento, condizionamento, idrici, igienico-sanitari, aria compressa e in generale con ogni fluido non corrosivo.

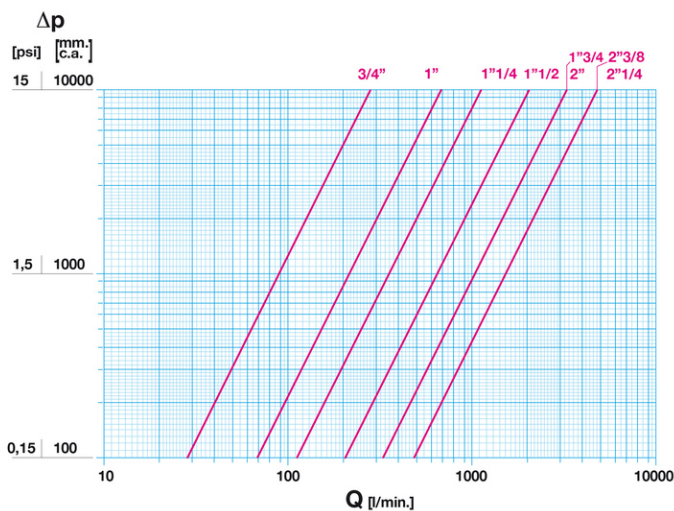
Garanzia 5 anni.

Prodotto in lega di ottone "CR" - "DZR" conforme alla norma EN 12165-CW625N-DW.

Pressione Nominale: PN 32

Temperatura di esercizio: -20 ÷ 150°C

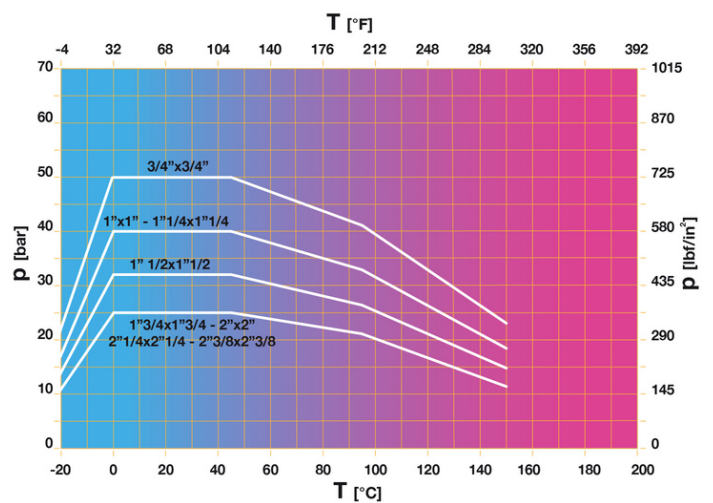
DIAGRAMMA PERDITE DI CARICO



Note:

- 1 l/min = 0,06 m³/h
- 1 m³/h = 16,67 l/min
- 1 bar = 10.000 mm c.a.
- 1 psi = 690 mm c.a.

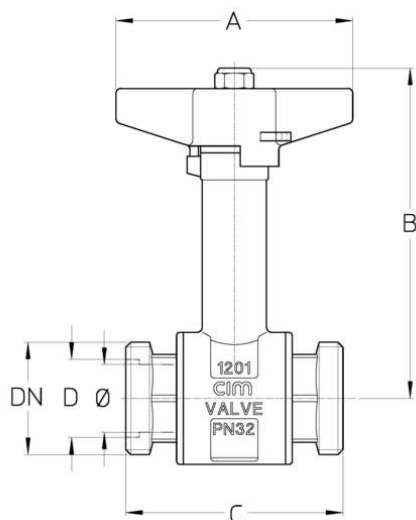
DIAGRAMMA PRESSIONE



Note:

- 1 bar = 14,5 psi
- 1 bar = 14,5 lbf/in²
- °C = 5/9 x (°F-32)
- °F = 32 + (9/5 x °C)

DISEGNO TECNICO E TABELLA



| | | | | | | | | |
|--------------|------------|------------|------------|------------|-------------|-------------|-------------|-------------|
| DN | 3/4" | 1" | 1"1/4 | 1"1/2 | 1"3/4 | 2" | 2"1/4 | 2"3/8 |
| Ø mm | 15 | 20 | 25 | 32 | 40 | 40 | 50 | 50 |
| Grms. | 330 | 460 | 710 | 970 | 1585 | 1685 | 2245 | 2325 |
| A | 70 | 70 | 85 | 85 | 100 | 100 | 100 | 100 |
| B | 94 | 97,5 | 112,5 | 117 | 136 | 136 | 143,5 | 143,5 |
| C | 57 | 64 | 71 | 82 | 107,5 | 107,5 | 129 | 131 |
| D | 17,5 | 23 | 27,5 | 35 | 40 | 40 | 51 | 51 |

Filettatura:
ISO 228

A richiesta:
ANSI B.1.20.1 - NPT

CARATTERISTICHE TECNICHE

| KV CM CS MT | | | | | | | | |
|-------------|------|----|-------|-------|-------|-----|-------|-------|
| DN | 3/4" | 1" | 1"1/4 | 1"1/2 | 1"3/4 | 2" | 2"1/4 | 2"3/8 |
| Ø mm | 15 | 20 | 25 | 32 | 40 | 40 | 50 | 50 |
| KV | 17 | 41 | 68 | 123 | 198 | 198 | 290 | 290 |
| CM | 3 | 5 | 6 | 7 | 10 | 10 | 13 | 13 |
| CS | 6 | 10 | 12 | 14 | 20 | 20 | 26 | 26 |
| MT | 10 | 24 | 24 | 45 | 90 | 90 | 90 | 90 |

KV = Portata in m³/h alla perdita di pressione di 1 bar.

CM = Coppia di manovra in Nm.

CS = Coppia di spunto in Nm.

MT = Momento torcente di rottura dell'asta in Nm.

Regolamento REACH

Ai sensi dell'articolo 33 del Regolamento REACH, vi informiamo che i componenti realizzati in lega di bronzo ed ottone presenti nei prodotti da noi forniti contengono come elemento di lega il piombo in quantità superiore alla soglia di 0,1 % in peso.

Il piombo è stato inserito nell'elenco delle sostanze SVHC candidate per il processo di autorizzazione, nell'aggiornamento pubblicato dall'Agenzia Europea della Chimica ECHA il 24 giugno 2018.

Il piombo è stato inserito con le seguenti informazioni:

- Sostanza: Piombo
- CAS:7439-92-1
- EC:231-100-4
- Lista:SVHC
- Data di inclusione: 27 giugno 2018

Poichè il piombo è presente come elemento di lega non è prevista alcuna esposizione, non sono pertanto necessarie ulteriori informazioni in merito all'uso sicuro del prodotto.

L'elenco è disponibile al seguente link: <https://echa.europa.eu/it/candidate-list-table> ed essendo una lista in continuo aggiornamento, dichiariamo il costante monitoraggio dell'eventuale inserimento di nuove sostanze nella lista e

l'informazione tempestiva verso i nostri clienti nel caso in cui tali sostanze fossero contenute nei prodotti da noi forniti.

Assicurarsi che i materiali e le caratteristiche degli articoli siano idonee al tipo di applicazione e conformi alle normative locali vigenti.

CERTIFICAZIONI

