

Cim 381

VALVOLA A SFERA ATTACCHI FEMMINA/POLIETILENE - SERIE T12 - MANIGLIA A FARFALLA IN ALLUMINIO



Realizzato in ottemperanza ai requisiti gestionali della norma EN ISO 9001.

Collaudato al 100% secondo la normativa EN 12266-1.

Utilizzato nei più svariati settori dell'impiantistica: impianti di riscaldamento, condizionamento, idrici, igienico-sanitari, aria compressa e in generale con ogni fluido non corrosivo.

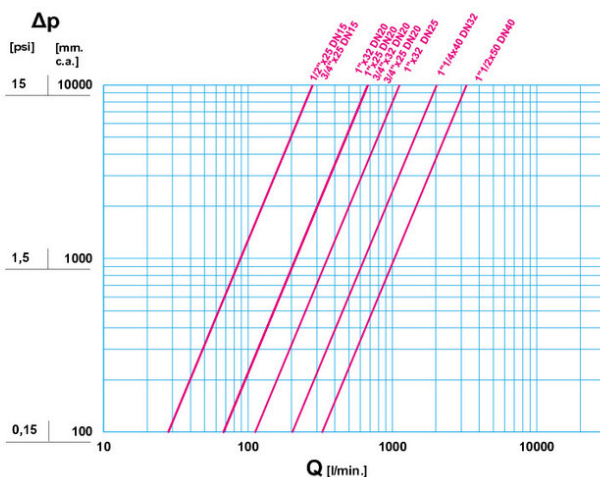
Garanzia 5 anni.

Prodotto in lega di ottone conforme alla norma EN 12165-CW617N-DW.

Pressione Nominale: PN 16

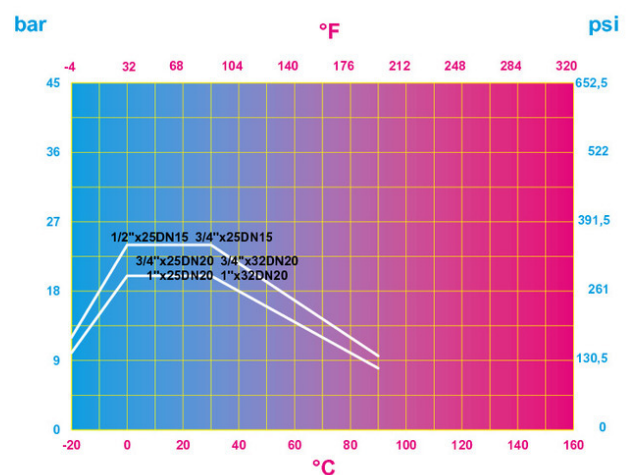
Temperatura di esercizio: -20 ÷ 90°C

DIAGRAMMA PERDITE DI CARICO



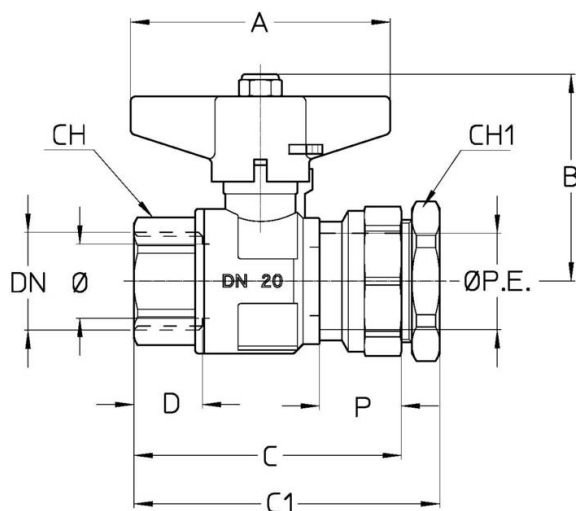
Note:
 1 l/min = 0,06 m³/h
 1 m³/h = 16,67 l/min
 1 bar = 10.000 mm c.a.
 1 psi = 690 mm c.a.

DIAGRAMMA PRESSIONE



Note:
 1 bar = 14,5 psi
 1 bar = 14,5 lbf/in²
 °C = 5/9 x (°F-32)
 °F = 32 + (9/5 x °C)

DISEGNO TECNICO E TABELLA



| | | | | | | | | | | | |
|--------------|------------|------------|------------|------------|------------|------------|------------|------------|------------|-------------|-------------|
| DN | 1/2" | 3/4" | 1/2" | 3/4" | 3/4" | 3/4" | 1" | 1" | 1" | 1"1/4 | 1"1/2 |
| P.E. | 20 | 20 | 25 | 25 | 25 | 32 | 25 | 32 | 32 | 40 | 50 |
| Ø mm | 15 | 15 | 15 | 15 | 20 | 20 | 20 | 20 | 25 | 25 | 25 |
| Grms. | 275 | 310 | 340 | 370 | 465 | 465 | 520 | 590 | 710 | 1210 | 1750 |
| A | 50 | 50 | 50 | 50 | 70 | 70 | 70 | 70 | 70 | 85 | 100 |
| B | 52 | 52 | 52 | 52 | 56 | 56 | 56 | 56 | 60 | 72 | 89 |
| C | 65 | 68 | 67 | 70,5 | 72 | 75 | 89 | 82 | 87 | 98 | 113 |
| C1 | 75 | 78 | 77 | 81 | 82 | 87 | 99 | 94 | 99 | 127 | 142 |
| D | 17 | 18,5 | 17 | 18,5 | 18,5 | 18,5 | 23 | 23 | 21 | 22,5 | 23 |
| P | 21 | 21 | 22 | 22 | 22 | 25 | 22 | 25 | 25 | 29 | 30 |
| CH | 25 | 31 | 25 | 31 | 31 | 31 | 38 | 38 | 40 | 49 | 55 |
| CH1 | 32 | 32 | 39 | 39 | 39 | 49 | 39 | 49 | 49 | 48 | 69 |

Raccordatura a compressione per polietilene

Filettatura:

ISO 7 - Rp

CARATTERISTICHE TECNICHE

| | KV CM CS MT | | | | | | | | | |
|---------|-------------|---------|---------|---------|-------|-------|-------|----------|----------|--|
| DNxP.E. | 1/2"x25 | 3/4"x25 | 3/4"x25 | 3/4"x32 | 1"x25 | 1"x32 | 1"x32 | 1"1/4x40 | 1"1/2x50 | |
| Ø mm | 15 | 15 | 20 | 20 | 20 | 20 | 25 | 32 | 40 | |
| KV | 17 | 17 | 41 | 41 | 41 | 41 | 68 | 123 | 198 | |
| CM | 3 | 3 | 5 | 5 | 5 | 5 | 6 | 7 | 10 | |
| CS | 6 | 6 | 10 | 10 | 10 | 10 | 12 | 14 | 20 | |
| MT | 10 | 10 | 24 | 24 | 24 | 24 | 24 | 45 | 90 | |

KV = Portata in m³/h alla perdita di pressione di 1 bar.

CM = Coppia di manovra in Nm.

CS = Coppia di spunto in Nm.

MT = Momento torcente di rottura dell'asta in Nm.

Regolamento REACH

Ai sensi dell'articolo 33 del Regolamento REACH, vi informiamo che i componenti realizzati in lega di bronzo ed ottone presenti nei prodotti da noi forniti contengono come elemento di lega il piombo in quantità superiore alla soglia di 0,1 % in peso.

Il piombo è stato inserito nell'elenco delle sostanze SVHC candidate per il processo di autorizzazione, nell'aggiornamento pubblicato dall'Agenzia Europea della Chimica ECHA il 24 giugno 2018.

Il piombo è stato inserito con le seguenti informazioni:

- Sostanza: Piombo
- CAS:7439-92-1
- EC:231-100-4
- Lista:SVHC
- Data di inclusione: 27 giugno 2018

Poichè il piombo è presente come elemento di lega non è prevista alcuna esposizione, non sono pertanto necessarie ulteriori informazioni in merito all'uso sicuro del prodotto.

L'elenco è disponibile al seguente link: <https://echa.europa.eu/it/candidate-list-table> ed essendo una lista in continuo aggiornamento, dichiariamo il costante monitoraggio dell'eventuale inserimento di nuove sostanze nella lista e l'informazione tempestiva verso i nostri clienti nel caso in cui tali sostanze fossero contenute nei prodotti da noi forniti.

Assicurarsi che i materiali e le caratteristiche degli articoli siano idonee al tipo di applicazione e conformi alle normative locali vigenti.

CERTIFICAZIONI

