

Cim 407

VALVOLA A SFERA - SERIE T10 - CON QUADRO 28X28



Realizzato in ottemperanza ai requisiti gestionali della norma EN ISO 9001.
Collaudato al 100% secondo la normativa EN 12266-1.

Utilizzato nei più svariati settori dell'impiantistica: impianti di riscaldamento, condizionamento, idrici, igienico-sanitari, aria compressa, reti di distribuzione oli, benzine, vapore saturo e in generale con ogni fluido non corrosivo.

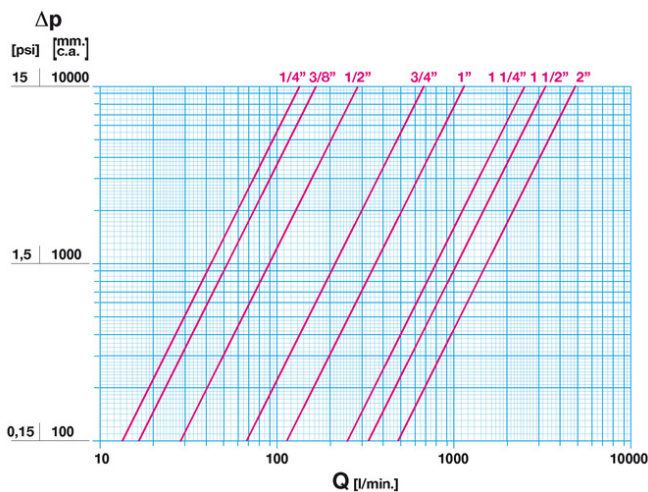
Garanzia 5 anni.

Prodotto in lega di ottone conforme alla norma EN 12165-CW617N-DW.

Pressione Nominale:
PN 100 (1/4" ÷ 1/2"); PN 64 (3/4" ÷ 1"); PN 50 (1"1/4); PN 40 (1"1/2 ÷ 2")

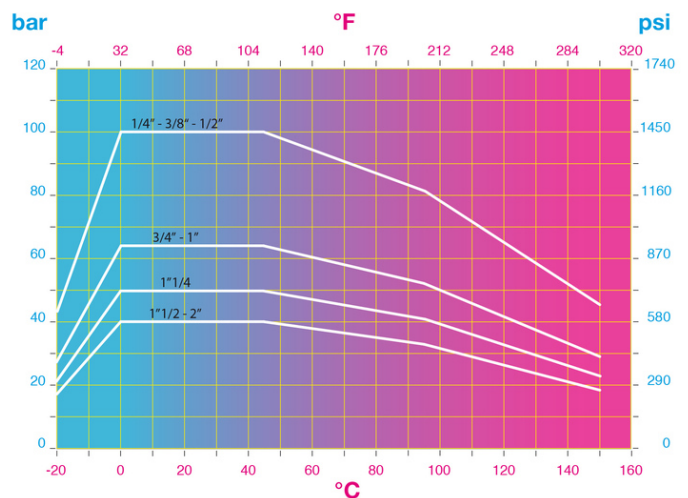
Temperatura di esercizio: -20 ÷ 150°C

DIAGRAMMA PERDITE DI CARICO



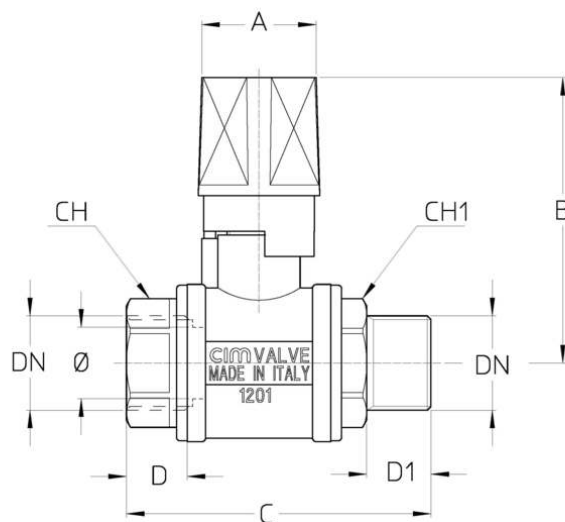
Note:
1 l/min = 0,06 m3/h
1 m3/h = 16,67 l/min
1 bar = 10.000 mm c.a.
1 psi = 690 mm c.a.

DIAGRAMMA PRESSIONE



Note:
1 bar = 14,5 psi
1 bar = 14,5 lbf/in2
°C = 5/9 x (°F-32)
°F = 32 + (9/5 x °C)

DISEGNO TECNICO E TABELLA



DN	1/4"	3/8"	1/2"	3/4"	1"	1"1/4	1"1/2	2"
Ø mm	10	10	15	20	25	32	40	50
Grms.	285	395	435	720	900	1470	1850	2995
A	28X28	28X28	28X28	28X28	28X28	28X28	28X28	28X28
B	59	59	63	79	83	94	100	106,5
C	55,5	57	72	85	96	111,5	119,5	144
D	12,5	13,5	17	18,5	22	24	23	28,5
D1	12,5	12,5	15,5	18	20,5	23,5	25	28
CH	19	22	27	32	41	49	55	70
CH1	22	22	24	32	41	46	57	65

Maniglia 1/4" e 3/8" in acciaio

Filettatura femmina:

ISO 7 - Rp

Filettatura maschio:

ISO 228

A richiesta:

ISO 7 - Rc

ANSI B1.20.1 - NPT

CARATTERISTICHE TECNICHE

KV CM CS MT								
DN	1/4"	3/8"	1/2"	3/4"	1"	1"1/4	1"1/2	2"
Ø mm	10	10	15	20	25	32	40	50
KV	8	10	17	41	68	123	198	290
CM	1	1	3	4	5	8	10	13
CS	2	2	6	10	12	17	22	26
MT	10	10	20	45	45	93	93	93

KV = Portata in m³/h alla perdita di pressione di 1 bar.

CM = Coppia di manovra in Nm.

CS = Coppia di spunto in Nm.

MT = Momento torcente di rottura dell'asta in Nm.

Regolamento REACH

Ai sensi dell'articolo 33 del Regolamento REACH, vi informiamo che i componenti realizzati in lega di bronzo ed ottone presenti nei prodotti da noi forniti contengono come elemento di lega il piombo in quantità superiore alla soglia di 0,1 % in peso.

Il piombo è stato inserito nell'elenco delle sostanze SVHC candidate per il processo di autorizzazione, nell'aggiornamento pubblicato dall'Agenzia Europea della Chimica ECHA il 24 giugno 2018.

Il piombo è stato inserito con le seguenti informazioni:

- Sostanza: Piombo
- CAS:7439-92-1

- EC:231-100-4
- Lista:SVHC
- Data di inclusione: 27 giugno 2018

Poichè il piombo è presente come elemento di lega non è prevista alcuna esposizione, non sono pertanto necessarie ulteriori informazioni in merito all'uso sicuro del prodotto.

L'elenco è disponibile al seguente link: <https://echa.europa.eu/it/candidate-list-table> ed essendo una lista in continuo aggiornamento, dichiariamo il costante monitoraggio dell'eventuale inserimento di nuove sostanze nella lista e l'informazione tempestiva verso i nostri clienti nel caso in cui tali sostanze fossero contenute nei prodotti da noi forniti.

Assicurarsi che i materiali e le caratteristiche degli articoli siano idonee al tipo di applicazione e conformi alle normative locali vigenti.

CERTIFICAZIONI

