

## Cim 410G

### VALVOLA A SFERA PER GAS PER COLONNE MONTANTI - SERIE T10G



Realizzato in ottemperanza ai requisiti gestionali della norma EN ISO 9001.

Collaudato al 100% secondo la normativa EN 12266-1.

Utilizzato nell'impiantistica distributiva di gas a bassa pressione per le categorie:

Gas naturali: gas derivati dal petrolio (Metano) e gas di ricambio.

Gas di città: prodotti secondo i diversi procedimenti (Cracking - Cokerie - ecc.).

Gas liquidi: propano e miscele di gas propano/butano.

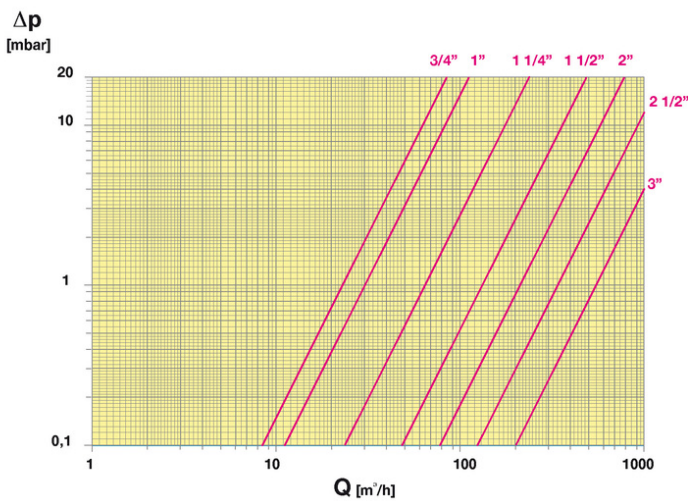
Garanzia 5 anni.

Prodotto in lega di ottone conforme alla norma EN 12165-CW617N-DW.

Pressione Nominale: MOP 5

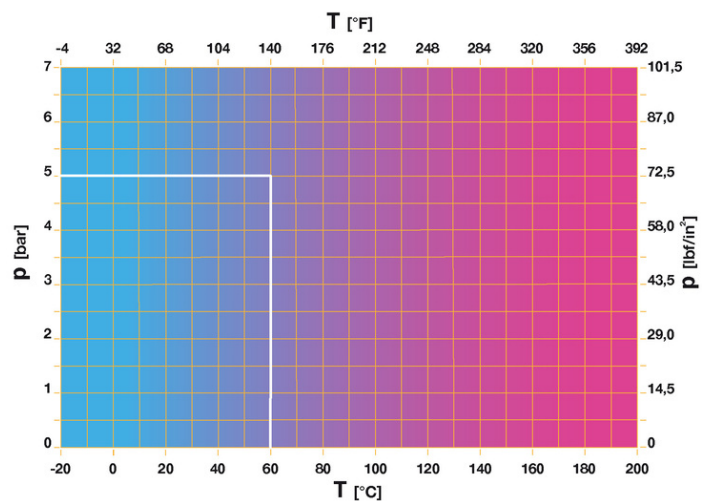
Temperatura di esercizio: -10 ÷ 70°C

### DIAGRAMMA PERDITE DI CARICO



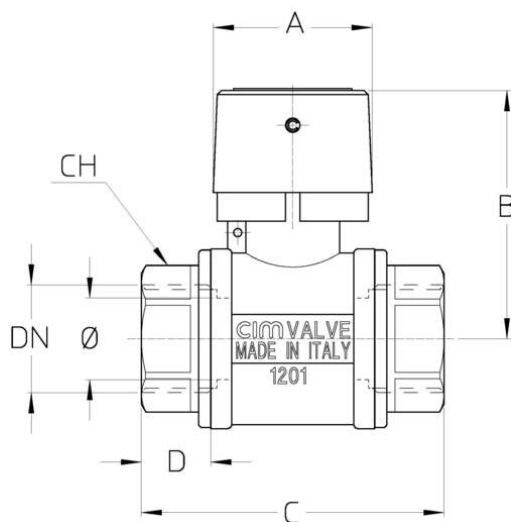
Note:  
1 psi = 68,95 mbar  
1 mbar = 0,0145 psi

### DIAGRAMMA PRESSIONE



Note:  
1 bar = 14,5 psi  
1 bar = 14,5 lbf/in<sup>2</sup>  
°C = 5/9 x (°F-32)  
°F = 32 + (9/5 x °C)

## DISEGNO TECNICO E TABELLA



| DN           | 3/4"       | 1"         | 1"1/4       | 1"1/2       | 2"          | 2"1/2       | 3           |
|--------------|------------|------------|-------------|-------------|-------------|-------------|-------------|
| Φ mm         | 20         | 25         | 32          | 40          | 50          | 63          | 76          |
| <b>Grms.</b> | <b>610</b> | <b>840</b> | <b>1315</b> | <b>1705</b> | <b>2930</b> | <b>6510</b> | <b>9960</b> |
| A            | 39         | 39         | 46          | 46          | 46          | 62          | 62          |
| B            | 61         | 65         | 79          | 85          | 91,5        | 114         | 125         |
| C            | 74         | 88         | 100,5       | 105,5       | 130         | 158         | 183         |
| D            | 18,5       | 22         | 24          | 23          | 28,5        | 31          | 35          |
| CH           | 32         | 41         | 49          | 55          | 70          | 86          | 100         |

Filettatura:  
ISO 7 - Rp

## CARATTERISTICHE TECNICHE

| KV CM CS MT |      |    |        |        |     |        |     |
|-------------|------|----|--------|--------|-----|--------|-----|
| DN          | 3/4" | 1" | 1 1/4" | 1 1/2" | 2"  | 2 1/2" | 3"  |
| Φ mm        | 20   | 25 | 32     | 40     | 50  | 63     | 76  |
| KV          | 23   | 30 | 65     | 131    | 214 | 345    | 550 |
| CM          | 4    | 5  | 8      | 10     | 13  | 15     | 17  |
| CS          | 10   | 12 | 17     | 22     | 26  | 32     | 36  |
| MT          | 45   | 45 | 92     | 93     | 93  | 280    | 280 |

KV = Portata in m<sup>3</sup>/h alla perdita di pressione di 1 mbar e pressione in ingresso di 25 mbar.

CM = Coppia di manovra in Nm.

CS = Coppia di spunto in Nm.

MT = Momento torcente di rottura dell'asta in Nm.

### Regolamento REACH

Ai sensi dell'articolo 33 del Regolamento REACH, vi informiamo che i componenti realizzati in lega di bronzo ed ottone presenti nei prodotti da noi forniti contengono come elemento di lega il piombo in quantità superiore alla soglia di 0,1 % in peso.

Il piombo è stato inserito nell'elenco delle sostanze SVHC candidate per il processo di autorizzazione, nell'aggiornamento pubblicato dall'Agenzia Europea della Chimica ECHA il 24 giugno 2018.

Il piombo è stato inserito con le seguenti informazioni:

- Sostanza: Piombo
- CAS:7439-92-1
- EC:231-100-4
- Lista:SVHC
- Data di inclusione: 27 giugno 2018

Poichè il piombo è presente come elemento di lega non è prevista alcuna esposizione, non sono pertanto necessarie ulteriori informazioni in merito all'uso sicuro del prodotto.

L'elenco è disponibile al seguente link: <https://echa.europa.eu/it/candidate-list-table> ed essendo una lista in continuo aggiornamento, dichiariamo il costante monitoraggio dell'eventuale inserimento di nuove sostanze nella lista e l'informazione tempestiva verso i nostri clienti nel caso in cui tali sostanze fossero contenute nei prodotti da noi forniti.

Assicurarsi che i materiali e le caratteristiche degli articoli siano idonee al tipo di applicazione e conformi alle normative locali vigenti.

## CERTIFICAZIONI

