

Cim 417C

RACCORDO A "T" IN OTTONE - CROMATO



Realizzato in ottemperanza ai requisiti gestionali della norma EN ISO 9001.
 Collaudato al 100% secondo la normativa EN 12266-1.

Utilizzato nei più svariati settori dell'impiantistica: impianti di riscaldamento, condizionamento, idrici, igienico-sanitari, aria compressa, reti di distribuzione oli, benzine, vapore saturo e in generale con ogni fluido non corrosivo.

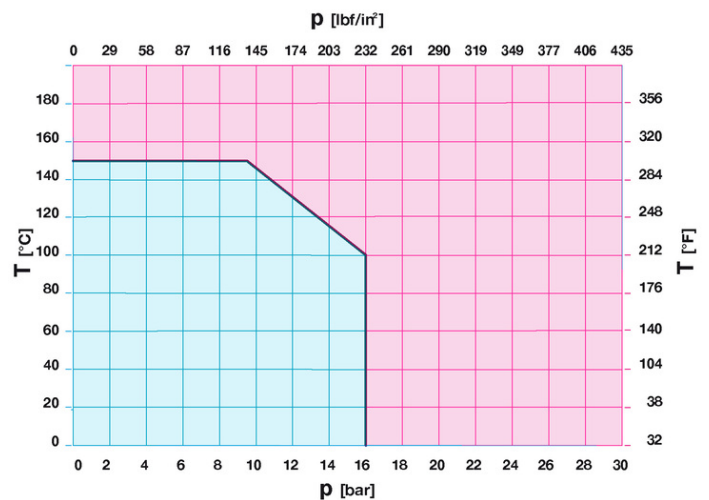
Garanzia 5 anni.

Prodotto in lega di ottone conforme alla norma EN 12165-CW617N-DW.

Pressione Nominale: PN 16

Temperatura di esercizio: -10 ÷ 150°C

DIAGRAMMA PRESSIONE



Note:

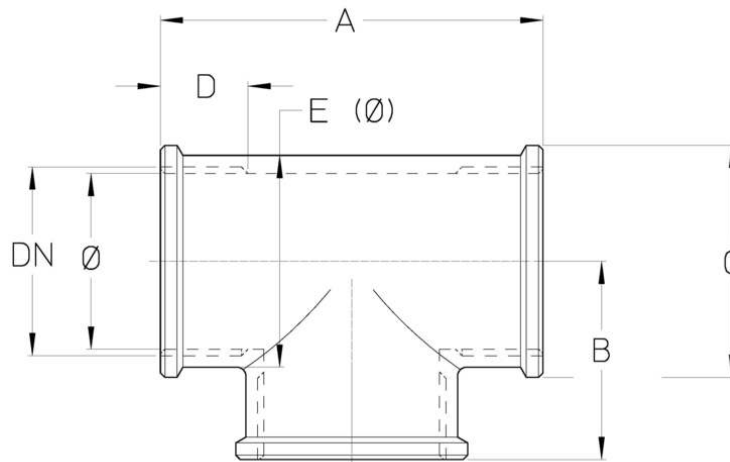
1 bar = 14,5 psi

1 bar = 14,5 lbf/in²

°C = 5/9 x (°F-32)

°F = 32 + (9/5 x °C)

DISEGNO TECNICO E TABELLA



DN	1/4"	3/8"	1/2"	3/4"	1"	1"1/4	1"1/2	2"
Ø mm	10	10	19	24,5	30,5	39	45	57
Grms	50	70	80	115	200	380	470	760
A	39,5	42,5	43	51	64	86	97	118
B	19	21	21,5	32	32	43	45	55
C	18,5	24	28	34	41	52	58	72
D	12,5	12,5	11	13	16	19	22	23
Ø E	17	20,5	24	30	37	47	52	68

Filettatura:
ISO 228

CERTIFICAZIONI

