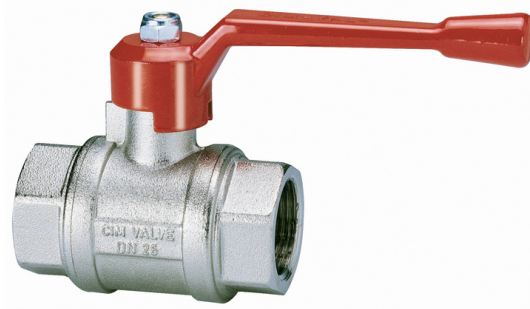


## Cim 10

### VALVOLA A SFERA A PASSAGGIO INTEGRALE - SERIE T 10 - MANIGLIA A LEVA IN ALLUMINIO



Realizzato in ottemperanza ai requisiti gestionali della norma EN ISO 9001.

Collaudato al 100% secondo la normativa EN 12266-1.

Utilizzato nei più svariati settori dell'impiantistica: impianti di riscaldamento, condizionamento, idrici, igienico-sanitari, aria compressa, reti di distribuzione oli, benzine, vapore saturo e in generale con ogni fluido non corrosivo.

Garanzia 5 anni.

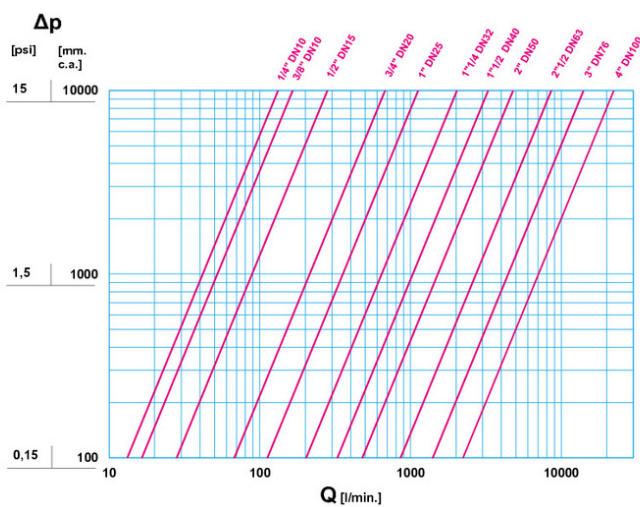
Prodotto in lega di ottone conforme alla norma EN 12165-CW617N-DW.

Pressione Nominale:

PN 100 (1/4" ÷ 1/2"); PN 64 (3/4" ÷ 1"); PN 50 (1"1/4"); PN 40 (1"1/2 ÷ 2"); PN 25 (2"1/2 ÷ 4")

Temperatura di esercizio: -20 ÷ 150°C

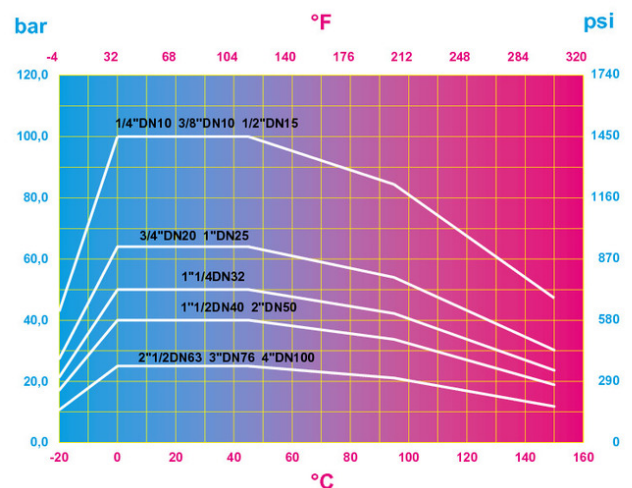
#### DIAGRAMMA PERDITE DI CARICO



Note:

1 l/min = 0,06 m<sup>3</sup>/h  
 1 m<sup>3</sup>/h = 16,67 l/min  
 1 bar = 10.000 mm c.a.  
 1 psi = 690 mm c.a.

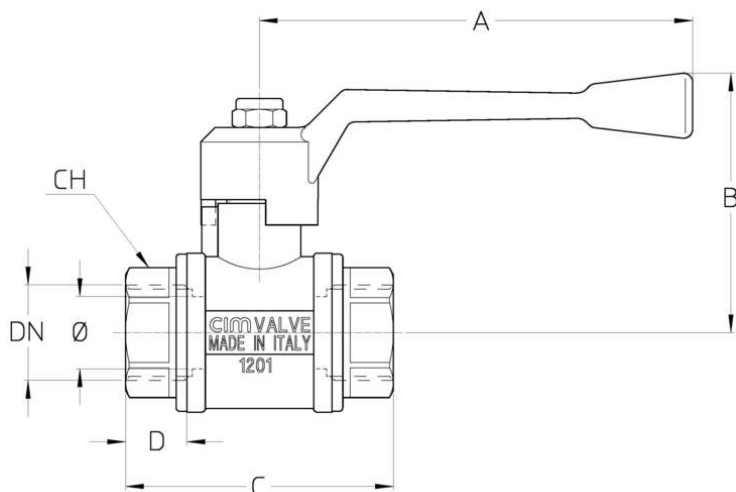
#### DIAGRAMMA PRESSIONE



Note:

1 bar = 14,5 psi  
 1 bar = 14,5 lbf/in<sup>2</sup>  
 °C = 5/9 x (°F-32)  
 °F = 32 + (9/5 x °C)

## DISEGNO TECNICO E TABELLA



DN	1/4"	3/8"	1/2"	3/4"	1"	1"1/4	1"1/2	2"	2"1/2	3"	4"
Ø mm	10	10	15	20	25	32	40	50	63	76	100
<b>Grms.</b>	<b>180</b>	<b>185</b>	<b>340</b>	<b>610</b>	<b>830</b>	<b>1325</b>	<b>1730</b>	<b>3000</b>	<b>5800</b>	<b>8400</b>	<b>13500</b>
A	80	80	100	120	120	150	150	150	240	240	310
B	55	55	59	72	76	95	100	107	142,5	153,5	184,5
C	47	50	64	74	88	100,5	105,5	130	158	183	222
D	12,5	13,5	17	18,5	22	24	23	28,5	31	35	43
CH	18,5	21,5	27	32	41	49	55	70	86	100	128,5

Filettatura:  
ISO 7 - Rp

A richiesta:  
ISO 7 - Rc  
ANSI B1.20.1 - NPT

## CARATTERISTICHE TECNICHE

KV CM CS MT											
DN	1/4"	3/8"	1/2"	3/4"	1"	1"1/4	1"1/2	2"	2"1/2	3"	4"
Ø mm	10	10	15	20	25	32	40	50	63	76	100
KV	8	10	17	41	68	123	198	290	520	850	1350
CM	1	1	3	4	5	8	10	13	15	17	19
CS	2	2	6	10	12	17	22	26	32	36	40
MT	10	10	20	45	45	93	93	93	280	280	550

KV = Portata in m<sup>3</sup>/h alla perdita di pressione di 1 bar.

CM = Coppia di manovra in Nm.

CS = Coppia di spunto in Nm.

MT = Momento torcente di rottura dell'asta in Nm.

### Regolamento REACH

Ai sensi dell'articolo 33 del Regolamento REACH, vi informiamo che i componenti realizzati in lega di bronzo ed ottone presenti nei prodotti da noi forniti contengono come elemento di lega il piombo in quantità superiore alla soglia di 0,1 % in peso.

Il piombo è stato inserito nell'elenco delle sostanze SVHC candidate per il processo di autorizzazione, nell'aggiornamento pubblicato dall'Agenzia Europea della Chimica ECHA il 24 giugno 2018.

Il piombo è stato inserito con le seguenti informazioni:

- Sostanza: Piombo
- CAS:7439-92-1
- EC:231-100-4
- Lista:SVHC
- Data di inclusione: 27 giugno 2018

Poichè il piombo è presente come elemento di lega non è prevista alcuna esposizione, non sono pertanto necessarie ulteriori informazioni in merito all'uso sicuro del prodotto.

L'elenco è disponibile al seguente link: <https://echa.europa.eu/it/candidate-list-table> ed essendo una lista in continuo aggiornamento, dichiariamo il costante monitoraggio dell'eventuale inserimento di nuove sostanze nella lista e l'informazione tempestiva verso i nostri clienti nel caso in cui tali sostanze fossero contenute nei prodotti da noi forniti.

Assicurarsi che i materiali e le caratteristiche degli articoli siano idonee al tipo di applicazione e conformi alle normative locali vigenti.

## CERTIFICAZIONI

