

Cim 1003

SUPER SWIVEL - RACCORDO SNODATO



Realizzato in ottemperanza ai requisiti gestionali della norma EN ISO 9001.

Collaudato al 100% secondo la normativa EN 12266-1.

Utilizzato nell'impiantistica distributiva di gas a bassa pressione per le categorie:

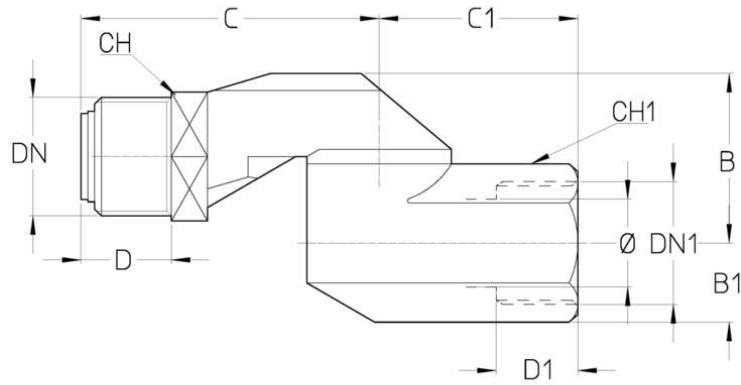
Gas naturali: gas derivati dal petrolio (Metano) e gas di ricambio.

Gas di città: prodotti secondo i diversi procedimenti (Cracking - Cokerie - ecc.).

Gas liquidi: propano e miscele di gas propano/butano.

Garanzia 5 anni.

DISEGNO TECNICO E TABELLA



DNxDN1	1/2"x1/2"	3/4"x3/4"	1"x1"
Grms.	365	190	290
B	34	34	43,5
B1	21	21	20,5
C	95	66	89,5
C1	43	34	45
D	20	20	21,5
D1	18	18	19,5
CH	29	29	35
CH1	35	35	42

Filettatura:
ISO 7 - Rp

CERTIFICAZIONI

