

## Cim 626

VALVOLA A SFERA CON FILTRO - SERIE T 12 - ATTACCO POMPA - FEMMINA



Realizzato in ottemperanza ai requisiti gestionali della norma EN ISO 9001.  
Collaudato al 100% secondo la normativa EN 12266-1.

Utilizzato nei più svariati settori dell'impiantistica: impianti di riscaldamento, condizionamento, idrici, igienico-sanitari, aria compressa e in generale con ogni fluido non corrosivo.

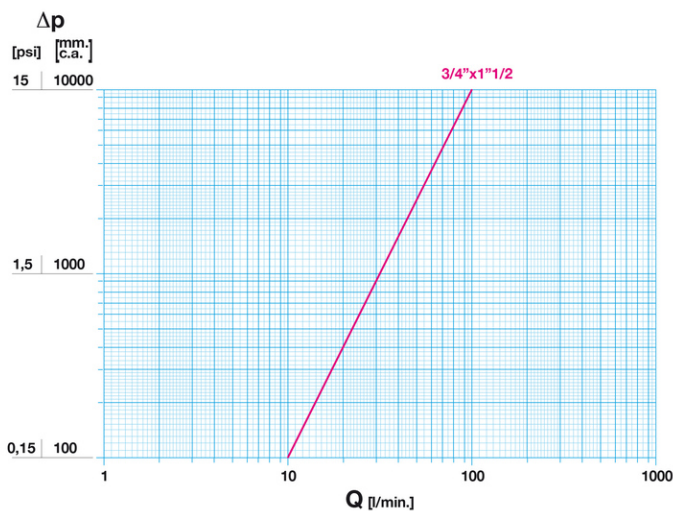
Garanzia 5 anni.

Prodotto in lega di ottone conforme alla norma EN 12165-CW617N-DW.

Pressione Nominale: PN 32

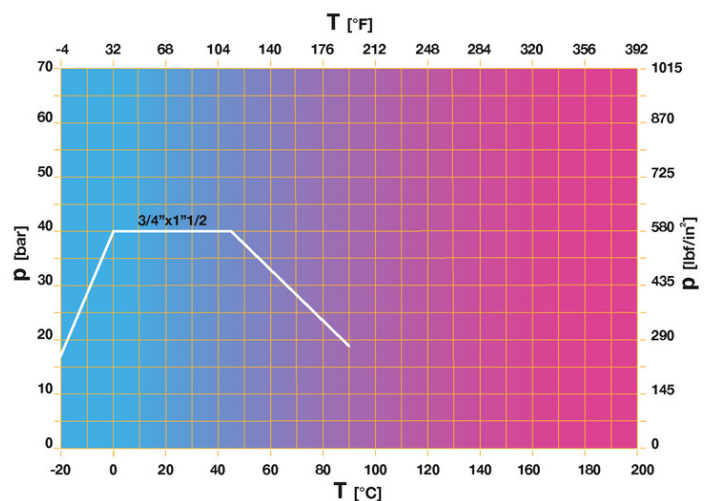
Temperatura di esercizio: -20 ÷ 90°C

### DIAGRAMMA PERDITE DI CARICO



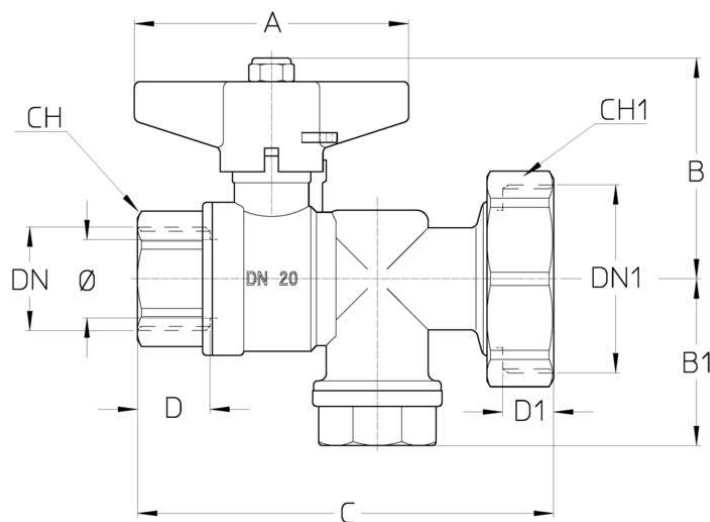
Note:  
1 l/min = 0,06 m<sup>3</sup>/h  
1 m<sup>3</sup>/h = 16,67 l/min  
1 bar = 10.000 mm c.a.  
1 psi = 690 mm c.a.

### DIAGRAMMA PRESSIONE



Note:  
1 bar = 14,5 psi  
1 bar = 14,5 lbf/in<sup>2</sup>  
°C = 5/9 x (°F-32)  
°F = 32 + (9/5 x °C)

## DISEGNO TECNICO E TABELLA



DNxDN1	3/4"x1"1/2 calotta
Ø mm	20
<b>Grms.</b>	<b>515</b>
A	70
B	56
B1	42,5
C	96
D	19
D1	14
CH	31
CH1	52

Filettatura:  
ISO 7 - Rp, ISO 228 (Calotta)

A richiesta:  
ISO 7 - Rc  
ANSI B1.20.1 - NPT

## CARATTERISTICHE TECNICHE

KV CM CS MT	
DNxDN1	3/4"x1"1/2 calotta
Ø mm	20
KV	6
CM	5
CS	10
MT	24

KV = Portata in m<sup>3</sup>/h alla perdita di pressione di 1 bar.

CM = Coppia di manovra in Nm.

CS = Coppia di spunto in Nm.

MT = Momento torcente di rottura dell'asta in Nm.

### Regolamento REACH

Ai sensi dell'articolo 33 del Regolamento REACH, vi informiamo che i componenti realizzati in lega di bronzo ed ottone presenti nei prodotti da noi forniti contengono come elemento di lega il piombo in quantità superiore alla soglia di 0,1 % in peso.

Il piombo è stato inserito nell'elenco delle sostanze SVHC candidate per il processo di autorizzazione, nell'aggiornamento pubblicato dall'Agenzia Europea della Chimica ECHA il 24 giugno 2018.

Il piombo è stato inserito con le seguenti informazioni:

- Sostanza: Piombo
- CAS:7439-92-1
- EC:231-100-4

- Lista:SVHC
- Data di inclusione: 27 giugno 2018

Poichè il piombo è presente come elemento di lega non è prevista alcuna esposizione, non sono pertanto necessarie ulteriori informazioni in merito all'uso sicuro del prodotto.

L'elenco è disponibile al seguente link: <https://echa.europa.eu/it/candidate-list-table> ed essendo una lista in continuo aggiornamento, dichiariamo il costante monitoraggio dell'eventuale inserimento di nuove sostanze nella lista e l'informazione tempestiva verso i nostri clienti nel caso in cui tali sostanze fossero contenute nei prodotti da noi forniti.

Assicurarsi che i materiali e le caratteristiche degli articoli siano idonee al tipo di applicazione e conformi alle normative locali vigenti.

## CERTIFICAZIONI

