

Cim 70BS

SARACINESCA TIPO EN 12288/B (BS 5154/B) - PN 25



Realizzato in ottemperanza ai requisiti gestionali della norma EN ISO 9001.
Collaudato al 100% secondo la normativa EN 12266-1.

Utilizzato nei più svariati settori dell'impiantistica: impianti di riscaldamento, condizionamento, idrici, igienico-sanitari, reti di distribuzione oli, benzine, vapore saturo e in generale con ogni fluido non corrosivo.

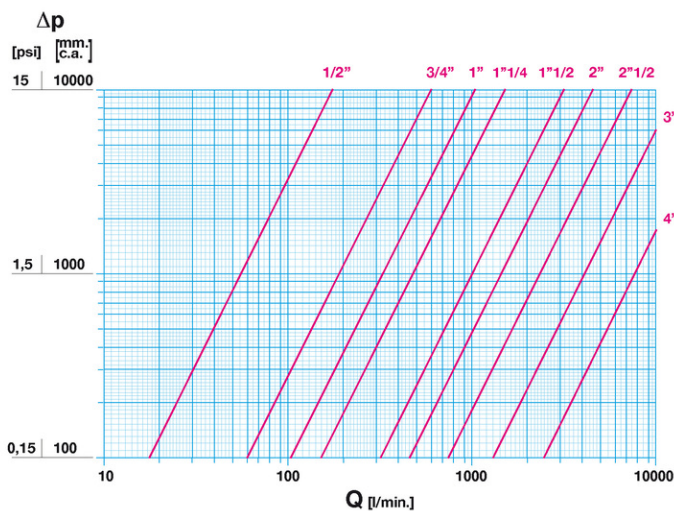
Garanzia 5 anni.

Prodotto in lega di ottone conforme alla norma EN 12165-CW617N-DW.

Pressione Nominale: PN 25

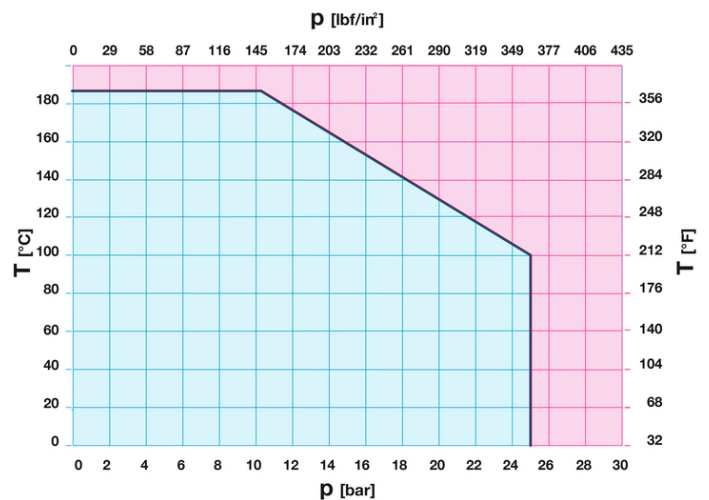
Temperatura di esercizio: -10 ÷ 186°C

DIAGRAMMA PERDITE DI CARICO



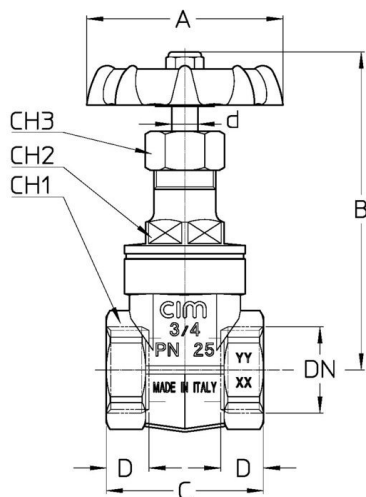
Note:
1 l/min = 0,06 m³/h
1 m³/h = 16,67 l/min
1 bar = 10.000 mm c.a.
1 psi = 690 mm c.a.

DIAGRAMMA PRESSIONE



Note:
1 bar = 14,5 psi
1 bar = 14,5 lbf/in²
°C = 5/9 x (°F-32)
°F = 32 + (9/5 x °C)

DISEGNO TECNICO E TABELLA



DN	1/2"	3/4"	1"	1"1/4	1"1/2	2"	2"1/2	3"	4"
Φ mm	13	19,4	26	32	38,5	50,4	64	76,2	101,6
Grms.	280	400	545	830	1240	1850	3455	5090	8825
A	55	60	65	75	80	90	120	140	175
B	81	97	107,5	121,5	142	165,5	212	250	296,5
C	44	48	55	61	65	71	92	98	107
D	12	13	15,5	16,5	18	19	24	26	28
CH1	27	33	40	50	56	69	85	100	130
CH2	22	24	26	32	42	52	60	80	110
CH3	19	21	21	25	25	29	33	37	45
d	8	8	9	10	11	12	16	17	19

Filettatura:
ISO 7 - Rp

A richiesta:
ISO 7 - Rc
ANSI B1.20.1 - NPT

CARATTERISTICHE TECNICHE

KV

DN	1/2"	3/4"	1"	1"1/4	1"1/2	2"	2"1/2	3"	4"
KV	10	36	61	90	189	276	450	786	1476

KV = Portata in m³/h alla perdita di pressione di 1 bar

Regolamento REACH

Ai sensi dell'articolo 33 del Regolamento REACH, vi informiamo che i componenti realizzati in lega di bronzo ed ottone presenti nei prodotti da noi forniti contengono come elemento di lega il piombo in quantità superiore alla soglia di 0,1 % in peso.

Il piombo è stato inserito nell'elenco delle sostanze SVHC candidate per il processo di autorizzazione, nell'aggiornamento pubblicato dall'Agenzia Europea della Chimica ECHA il 24 giugno 2018.

Il piombo è stato inserito con le seguenti informazioni:

- Sostanza: Piombo
- CAS:7439-92-1
- EC:231-100-4
- Lista:SVHC
- Data di inclusione: 27 giugno 2018

Poichè il piombo è presente come elemento di lega non è prevista alcuna esposizione, non sono pertanto necessarie ulteriori informazioni in merito all'uso sicuro del prodotto.

L'elenco è disponibile al seguente link: <https://echa.europa.eu/it/candidate-list-table> ed essendo una lista in continuo aggiornamento, dichiariamo il costante monitoraggio dell'eventuale inserimento di nuove sostanze nella lista e l'informazione tempestiva verso i nostri clienti nel caso in cui tali sostanze fossero contenute nei prodotti da noi forniti.

Assicurarsi che i materiali e le caratteristiche degli articoli siano idonee al tipo di applicazione e conformi alle normative locali vigenti.

CERTIFICAZIONI

