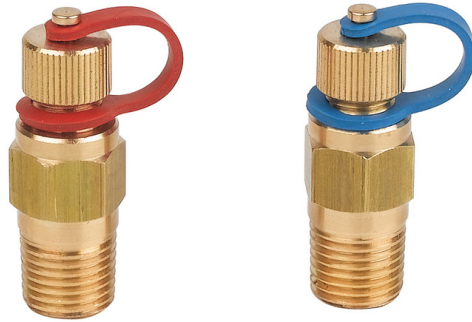


Cim 723

PRESE DI PRESSIONE



Realizzato in ottemperanza ai requisiti gestionali della norma EN ISO 9001.

Collaudato al 100% secondo la normativa EN 12266-1.

Utilizzato nei più svariati settori dell'impiantistica: impianti di riscaldamento, condizionamento, idrici, igienico-sanitari e in generale con ogni fluido non corrosivo.

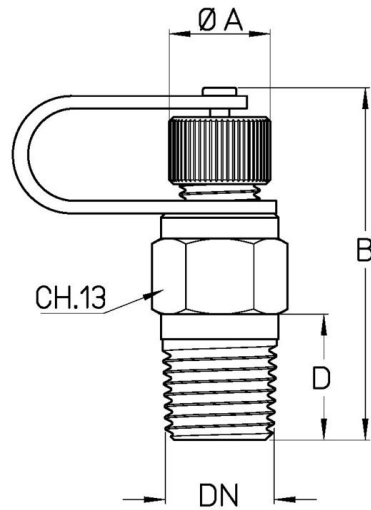
Garanzia 5 anni.

Prodotto in lega di ottone conforme alla norma EN 12165-CW617N-DW.

Pressione Nominale: PN 25

Temperatura di esercizio: -10 ÷ 120°C

DISEGNO TECNICO E TABELLA



| | |
|-----------------|-----------|
| DN | F.1/4" |
| Grms. | 23 |
| $\varnothing A$ | 12 |
| B | 38,5 |
| D | 12 |
| CH | 14 |

CERTIFICAZIONI

