

## Cim 736

**VALVOLA DI BILANCIAMENTO CON MISURATORE DI PORTATA - PN 20 - LEGA "CR" - SENZA TEST POINT**



Realizzato in ottemperanza ai requisiti gestionali della norma EN ISO 9001.

Collaudato al 100% secondo la normativa EN 12266-1.

Utilizzato nei più svariati settori dell'impiantistica: impianti di riscaldamento, condizionamento, idrici, igienico-sanitari e in generale con ogni fluido non corrosivo.

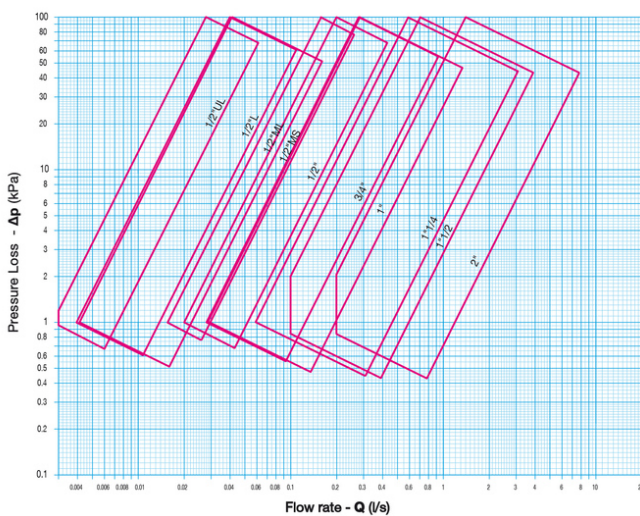
Garanzia 5 anni.

Prodotto in lega di ottone "CR" - "DZR" conforme alla norma EN 1982-CC770S.

Pressione Nominale: PN 20

Temperatura di esercizio:  $-10 \div 120^{\circ}\text{C}$

### DIAGRAMMA PERDITE DI CARICO



Note:

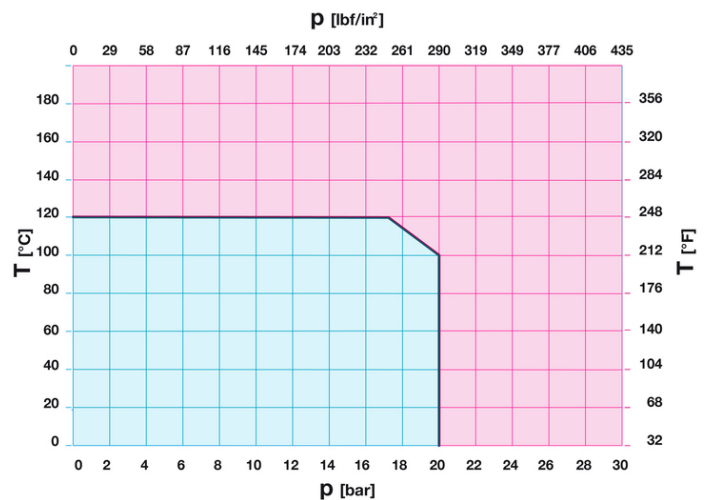
1 l/s = 3,6 m<sup>3</sup>/h

1 m<sup>3</sup>/h = 0,278 l/s

1 kPa = 100 mm c.a.

1 bar = 100 kPa

### DIAGRAMMA PRESSIONE



Note:

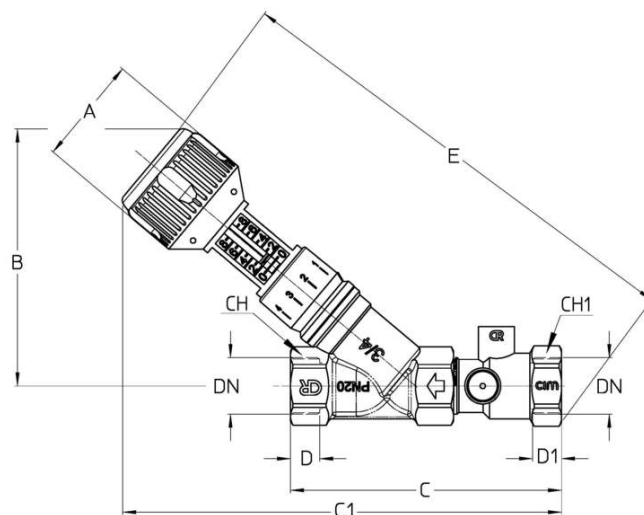
1 bar = 14,5 psi

1 bar = 14,5 lbf/in<sup>2</sup>

$^{\circ}\text{C} = 5/9 \times (^{\circ}\text{F} - 32)$

$^{\circ}\text{F} = 32 + (9/5 \times ^{\circ}\text{C})$

## DISEGNO TECNICO E TABELLA



DN	1/2"UL	1/2"L	1/2"ML	1/2"MS	1/2"	3/4"	1"	1"1/4	1"1/2	2"
<b>Grms.</b>	<b>635</b>	<b>635</b>	<b>635</b>	<b>635</b>	<b>635</b>	<b>835</b>	<b>1225</b>	<b>2085</b>	<b>2295</b>	<b>3460</b>
A	51	51	51	51	51	51	51	51	57	57
B	104,5	104,5	104,5	104,5	104,5	121	133	141	181	190,5
C	125	125	125	125	125	128	138	165	172	200
C1	195,5	195,5	195,5	195,5	195,5	207,5	208	229	269	288,5
D	16,5	16,5	16,5	16,5	16,5	16	19	23	23	26
D1	15	15	15	15	16	16	19	21	21	26
E	205	205	205	205	205	227	236	257	315	345,5
CH	28	28	28	28	28	33	40	51	56	71
CH1	28	28	28	28	28	34	40	51	56	71

Filettatura:

ISO 7 - Rp (Valvola)

ISO 7 - Rc (Misuratore di portata)

## CARATTERISTICHE TECNICHE

KV KVS										
DN	1/2"UL	1/2"L	1/2"ML	1/2"MS	1/2"	3/4"	1"	1"1/4	1"1/2	2"
KV	0,260	0,482	0,825	1,035	1,91	4,43	7,68	16,56	21,49	43,64
KVS	0,23	0,47	0,98	0,98	1,80	4,06	7,45	16,63	23,00	47,35

KV = Portata in m<sup>3</sup>/h alla perdita di pressione di 1 bar

KVS = Portata di acqua che determina una perdita di carico di 1 bar misurata sulle prese di pressione

Regolamento REACH

Ai sensi dell'articolo 33 del Regolamento REACH, vi informiamo che i componenti realizzati in lega di bronzo ed ottone presenti nei prodotti da noi forniti contengono come elemento di lega il piombo in quantità superiore alla soglia di 0,1 % in peso.

Il piombo è stato inserito nell'elenco delle sostanze SVHC candidate per il processo di autorizzazione, nell'aggiornamento pubblicato dall'Agenzia Europea della Chimica ECHA il 24 giugno 2018.

Il piombo è stato inserito con le seguenti informazioni:

- Sostanza: Piombo
- CAS:7439-92-1
- EC:231-100-4
- Lista:SVHC
- Data di inclusione: 27 giugno 2018

Poichè il piombo è presente come elemento di lega non è prevista alcuna esposizione, non sono pertanto necessarie ulteriori informazioni in merito all'uso sicuro del prodotto.

L'elenco è disponibile al seguente link: <https://echa.europa.eu/it/candidate-list-table> ed essendo una lista in continuo aggiornamento, dichiariamo il costante monitoraggio dell'eventuale inserimento di nuove sostanze nella lista e l'informazione tempestiva verso i nostri clienti nel caso in cui tali sostanze fossero contenute nei prodotti da noi forniti.

Assicurarsi che i materiali e le caratteristiche degli articoli siano idonee al tipo di applicazione e conformi alle

normative locali vigenti.

## CERTIFICAZIONI

