

Cim 17.1GNPT

VALVOLA A SFERA PER GAS - UL-CSA - FIL. "NPT" - SERIE T16G - MANIGLIA A LEVA IN ACCIAIO



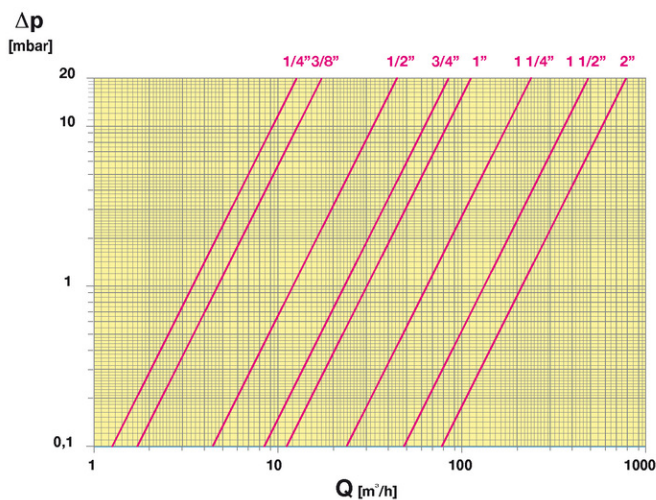
Realizzato in ottemperanza ai requisiti gestionali della norma EN ISO 9001.
 Collaudato al 100% secondo la normativa EN 12266-1.
 Utilizzato nell'impiantistica distributiva di gas a bassa pressione per le categorie:
 Gas naturali: gas derivati dal petrolio (Metano) e gas di ricambio.
 Gas di città: prodotti secondo i diversi procedimenti (Cracking - Cokerie - ecc.).
 Gas liquidi: propano e miscele di gas propano/butano.

Garanzia 5 anni.

Prodotto in lega di ottone conforme alla norma EN 12165-CW617N-DW.

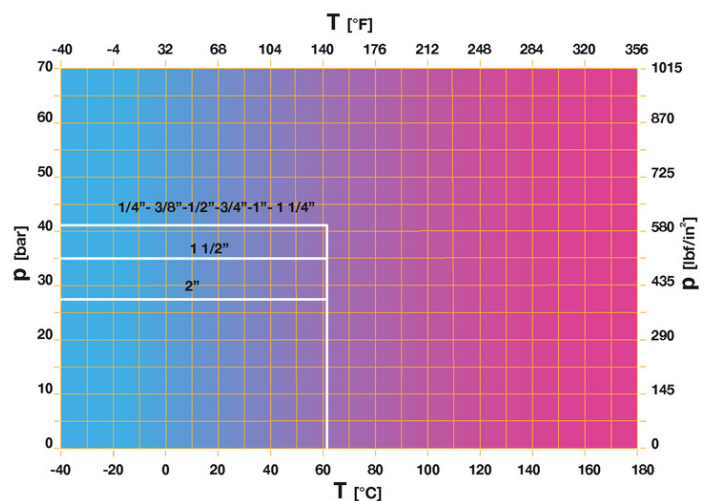
Pressione Nominale: 600 psi da 1/4" a 1 1/4"; 500 psi per 1 1/2"; 400 psi per 2";
 Temperatura di esercizio: - 40 ÷ 60°C

DIAGRAMMA PERDITE DI CARICO



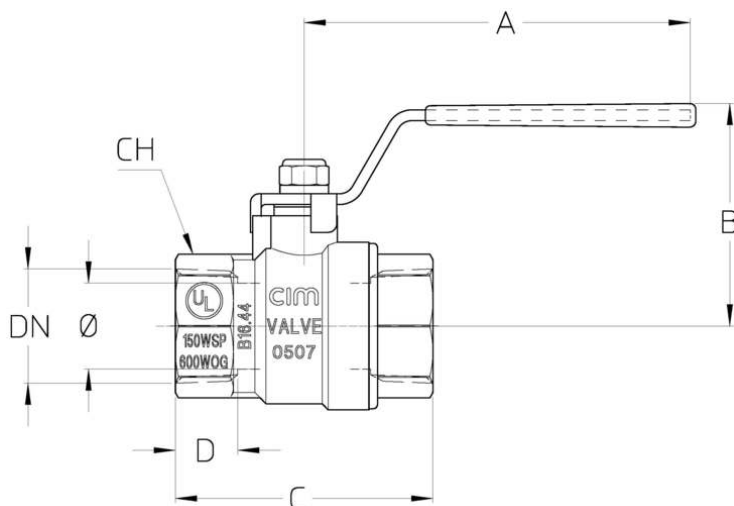
Note:
 1 psi = 68,95 mbar
 1 mbar = 0,0145 psi

DIAGRAMMA PRESSIONE



Note:
 1 bar = 14,5 psi
 1 bar = 14,5 lbf/in²
 °C = 5/9 x (°F-32)
 °F = 32 + (9/5 x °C)

DISEGNO TECNICO E TABELLA



| DN | 1/4" | 3/8" | 1/2" | 3/4" | 1" | 1"1/4" | 1"1/2" | 2" |
|--------------|------------|------------|------------|------------|------------|------------|-------------|-------------|
| Φ mm | 10 | 10 | 15 | 20 | 25 | 32 | 40 | 50 |
| Grms. | 115 | 120 | 200 | 295 | 490 | 740 | 1120 | 1660 |
| A | 65 | 65 | 90 | 90 | 110 | 110 | 150 | 150 |
| B | 34 | 34 | 47 | 52 | 56,5 | 65,5 | 81 | 88 |
| C | 47 | 47 | 55 | 60 | 74 | 81 | 96 | 112 |
| D | 12,5 | 12,5 | 14 | 14,5 | 17 | 17,5 | 18 | 20 |
| CH | 20 | 20 | 25 | 31 | 38 | 47 | 54 | 66 |

Filettatura:
ANSI B1.20.1 - NPT

CARATTERISTICHE TECNICHE

| KV CM CS MT | | | | | | | | |
|-------------|------|------|------|------|----|--------|--------|-----|
| DN | 1/4" | 3/8" | 1/2" | 3/4" | 1" | 1 1/4" | 1 1/2" | 2" |
| Ø mm | 10 | 10 | 15 | 20 | 25 | 32 | 40 | 50 |
| KV | 3,5 | 4,8 | 12 | 23 | 30 | 65 | 131 | 214 |
| CM | 1 | 1 | 1,5 | 2 | 4 | 5 | 8 | 11 |
| CS | 2 | 2 | 3 | 4 | 7 | 10 | 16 | 20 |
| MT | 10 | 10 | 24 | 24 | 26 | 26 | 88 | 88 |

KV = Portata in m³/h alla perdita di pressione di 1 mbar e pressione in ingresso di 25 mbar.

CM = Coppia di manovra in Nm.

CS = Coppia di spunto in Nm.

MT = Momento torcente di rottura dell'asta in Nm.

Regolamento REACH

Ai sensi dell'articolo 33 del Regolamento REACH, vi informiamo che i componenti realizzati in lega di bronzo ed ottone presenti nei prodotti da noi forniti contengono come elemento di lega il piombo in quantità superiore alla soglia di 0,1 % in peso.

Il piombo è stato inserito nell'elenco delle sostanze SVHC candidate per il processo di autorizzazione, nell'aggiornamento pubblicato dall'Agenzia Europea della Chimica ECHA il 24 giugno 2018.

Il piombo è stato inserito con le seguenti informazioni:

- Sostanza: Piombo
- CAS:7439-92-1
- EC:231-100-4
- Lista:SVHC
- Data di inclusione: 27 giugno 2018

Poichè il piombo è presente come elemento di lega non è prevista alcuna esposizione, non sono pertanto necessarie ulteriori informazioni in merito all'uso sicuro del prodotto.

L'elenco è disponibile al seguente link: <https://echa.europa.eu/it/candidate-list-table> ed essendo una lista in continuo aggiornamento, dichiariamo il costante monitoraggio dell'eventuale inserimento di nuove sostanze nella lista e l'informazione tempestiva verso i nostri clienti nel caso in cui tali sostanze fossero contenute nei prodotti da noi forniti.

Assicurarsi che i materiali e le caratteristiche degli articoli siano idonee al tipo di applicazione e conformi alle normative locali vigenti.

CERTIFICAZIONI

