

Cim 29GB

"GASBOX 2" - RUBINETTO A SFERA PER GAS DA INCASSO A NORME UNI-CIG 7129



Realizzato in ottemperanza ai requisiti gestionali della norma EN ISO 9001.

Collaudato al 100% secondo la normativa EN 12266-1.

Utilizzato nell'impiantistica distributiva di gas a bassa pressione per le categorie:

Gas naturali: gas derivati dal petrolio (Metano) e gas di ricambio.

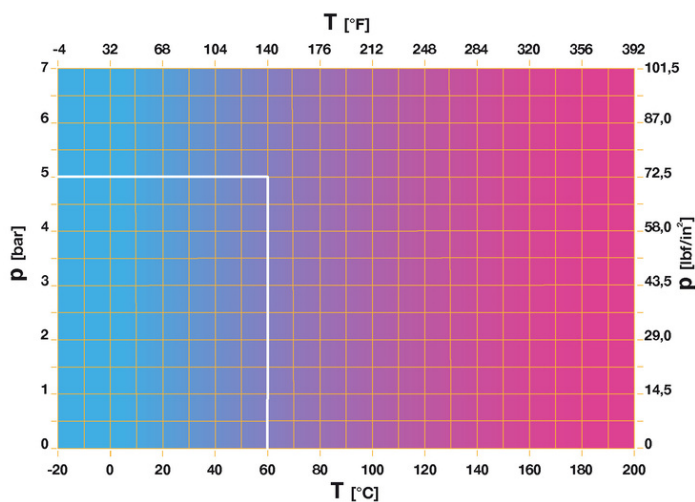
Gas di città: prodotti secondo i diversi procedimenti (Cracking - Cokerie - ecc.).

Gas liquidi: propano e miscele di gas propano/butano.

Garanzia 5 anni.

Prodotto in lega di ottone conforme alla norma EN 12165-CW617N-DW.

DIAGRAMMA PRESSIONE



Note:

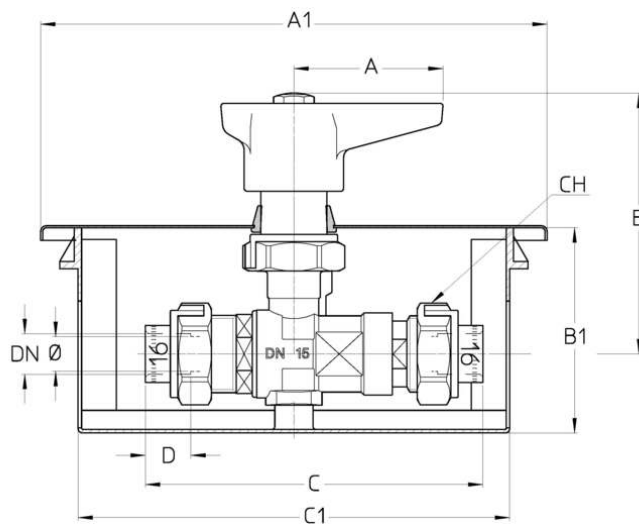
1 bar = 14,5 psi

1 bar = 14,5 lbf/in²

°C = 5/9 x (°F-32)

°F = 32 + (9/5 x °C)

DISEGNO TECNICO E TABELLA



DN	14	16	18
Φ mm	15	15	15
Grms.	865	870	910
A	76	76	76
A1	173	173	173
B	89	89	89
B1	70	70	70
C	115	115	115
C1	147	147	147
D	12	12	12
CH	31	31	31

Connessione a saldare:
UNI 9021

A richiesta:
ASTM B.98
ANSI B16.18

CERTIFICAZIONI

