

Cim 852F

VALVOLA DI SICUREZZA ANTISISMICA FLANGIATA - ANSI 150 - INSTALLAZIONE VERTICALE ENTRATA DAL BASSO

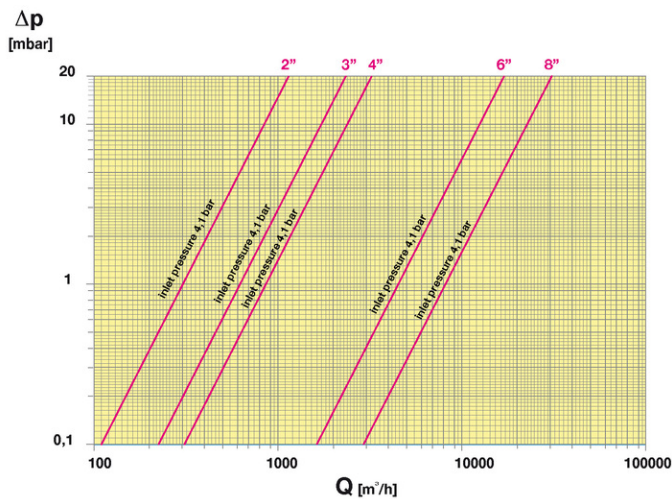


Realizzato in ottemperanza ai requisiti gestionali della norma EN ISO 9001.
Collaudato al 100% secondo la normativa EN 12266-1.
Utilizzato nell'impiantistica distributiva di gas a bassa pressione per le categorie:
Gas naturali: gas derivati dal petrolio (Metano) e gas di ricambio.
Gas di città: prodotti secondo i diversi procedimenti (Cracking - Cokerie - ecc.).
Gas liquidi: propano e miscele di gas propano/butano.

Garanzia 5 anni.

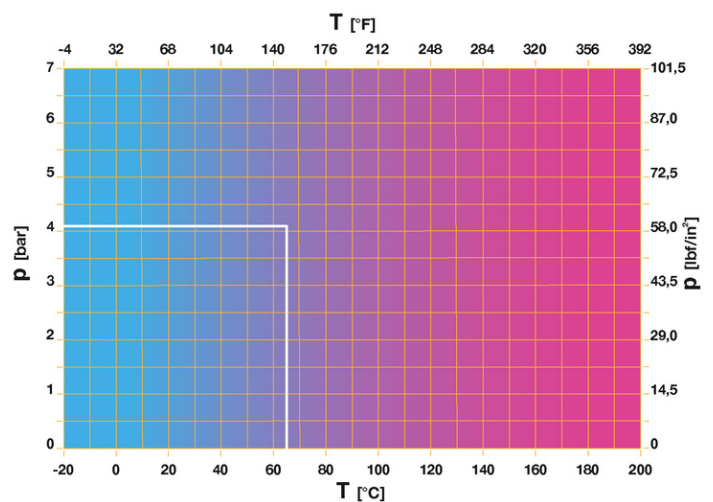
Prodotto in lega d'alluminio anodizzato A356-T6

DIAGRAMMA PERDITE DI CARICO



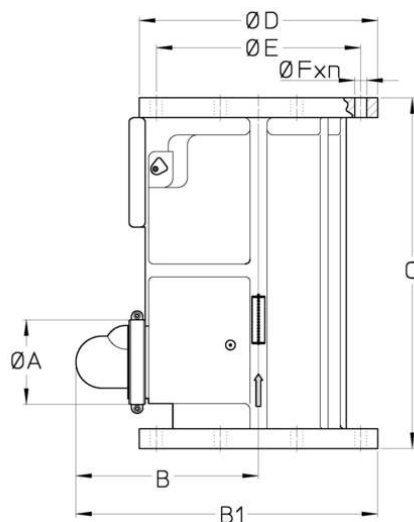
Note:
1 psi = 68,95 mbar
1 mbar = 0,0145 psi

DIAGRAMMA PRESSIONE



Note:
1 bar = 14,5 psi
1 bar = 14,5 lbf/in²
°C = 5/9 x (°F-32)
°F = 32 + (9/5 x °C)

DISEGNO TECNICO E TABELLA



DN	2"	2"1/2	3"	4"	6"	8"
Φ A	98	98	98	98	98	98
Φ D	152	177,8	191	229	279	343
Φ E	121	139,5	152	191	241	298
Φ Fxn	19x4	19x4	19x4	19x8	22x8	22x8
Grms.	3700	4460	5500	7300	13300	27900
B	137	137	137	162	191	244
B1	213	232	232	276	330	410
C	181	182	191	191	314	416

Flangiatura:
ASME/ANSI B16.5 Classe 150

CARATTERISTICHE TECNICHE

CV						
DN	2"	2"1/2	3"	4"	6"	8"
CV	164	236	336	480	1769	3136

CV = Portata in galloni al minuto (gpm) alla perdita di pressione di 1 psi.

Regolamento REACH

Ai sensi dell'articolo 33 del Regolamento REACH, vi informiamo che i componenti realizzati in lega di bronzo ed ottone presenti nei prodotti da noi forniti contengono come elemento di lega il piombo in quantità superiore alla soglia di 0,1 % in peso.

Il piombo è stato inserito nell'elenco delle sostanze SVHC candidate per il processo di autorizzazione, nell'aggiornamento pubblicato dall'Agenzia Europea della Chimica ECHA il 24 giugno 2018.

Il piombo è stato inserito con le seguenti informazioni:

- Sostanza: Piombo
- CAS:7439-92-1
- EC:231-100-4
- Lista:SVHC
- Data di inclusione: 27 giugno 2018

Poichè il piombo è presente come elemento di lega non è prevista alcuna esposizione, non sono pertanto necessarie ulteriori informazioni in merito all'uso sicuro del prodotto.

L'elenco è disponibile al seguente link: <https://echa.europa.eu/it/candidate-list-table> ed essendo una lista in continuo aggiornamento, dichiariamo il costante monitoraggio dell'eventuale inserimento di nuove sostanze nella lista e l'informazione tempestiva verso i nostri clienti nel caso in cui tali sostanze fossero contenute nei prodotti da noi forniti.

Assicurarsi che i materiali e le caratteristiche degli articoli siano idonee al tipo di applicazione e conformi alle normative locali vigenti.

CERTIFICAZIONI

