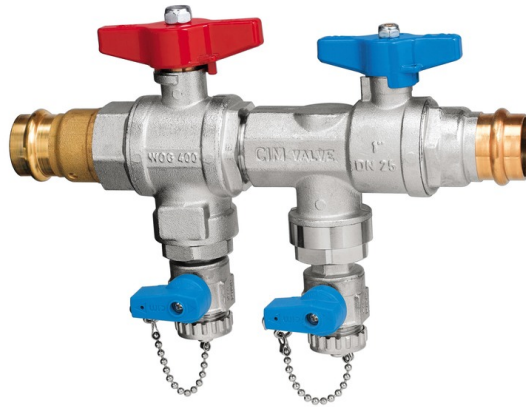


Cim C3730

KIT DI INTERCETTAZIONE E FILTRAZIONE PER IMPIANTI GEOTERMICI - ATT. PRESS



Realizzato in ottemperanza ai requisiti gestionali della norma EN ISO 9001.
 Collaudato al 100% secondo la normativa EN 12266-1.

Utilizzato nei più svariati settori dell'impiantistica: impianti di riscaldamento, condizionamento, idrici, igienico-sanitari e in generale con ogni fluido non corrosivo.

Garanzia 5 anni.

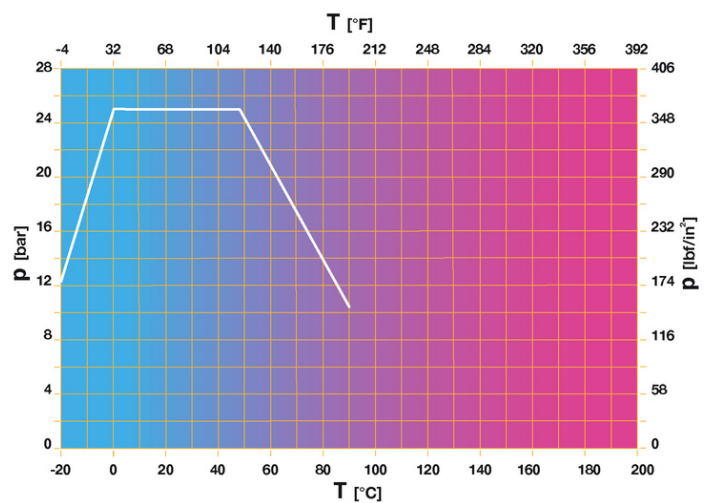
Prodotto in lega di ottone conforme alla norma EN 12165-CW617N-DW.

Pressione Nominale: PN 25

Temperatura di esercizio: -20 ÷ 90°C

DIAGRAMMA PERDITE DI CARICO

DIAGRAMMA PRESSIONE



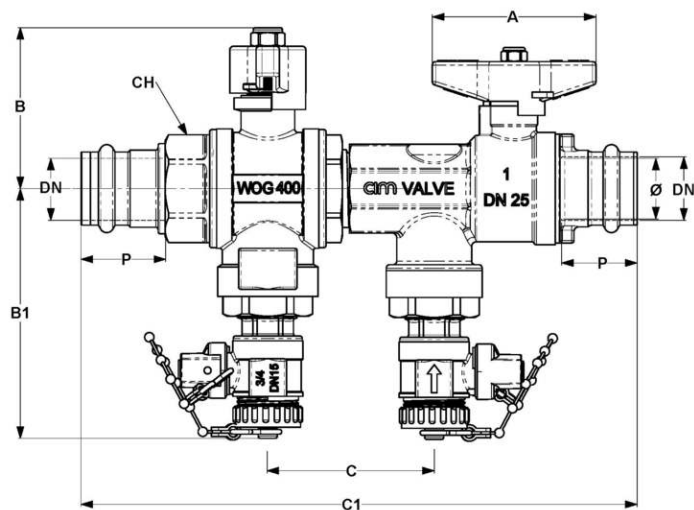
Note:

1 l/min = 0,06 m³/h
 1 m³/h = 16,67 l/min
 1 bar = 10.000 mm c.a.
 1 psi = 690 mm c.a.

Note:

1 bar = 14,5 psi
 1 bar = 14,5 lbf/in²
 °C = 5/9 x (°F-32)
 °F = 32 + (9/5 x °C)

DISEGNO TECNICO E TABELLA



DN	28
Φ mm	25
Grms.	2330
A	70
B	69
B1	107
C	71
C1	238
CH	41
P	27

Raccordatura a pressare:

- Viega - Profilo V
- Nussbaum - Profilo V
- Rems - Profilo V
- Rems - Profilo SA
- Rems - Profilo M
- Mapress - Profilo M
- Novopress - Profilo M

CARATTERISTICHE TECNICHE

KV	
DN	28
Φ mm	25
KV Flow	8,8
KV Return	7,2
KV By-Pass	8,7

KV = Portata in m³/h alla perdita di pressione di 1 bar

Regolamento REACH

Ai sensi dell'articolo 33 del Regolamento REACH, vi informiamo che i componenti realizzati in lega di bronzo ed ottone presenti nei prodotti da noi forniti contengono come elemento di lega il piombo in quantità superiore alla soglia di 0,1 % in peso.

Il piombo è stato inserito nell'elenco delle sostanze SVHC candidate per il processo di autorizzazione, nell'aggiornamento pubblicato dall'Agenzia Europea della Chimica ECHA il 24 giugno 2018.

Il piombo è stato inserito con le seguenti informazioni:

- Sostanza: Piombo
- CAS:7439-92-1
- EC:231-100-4
- Lista:SVHC
- Data di inclusione: 27 giugno 2018

Poichè il piombo è presente come elemento di lega non è prevista alcuna esposizione, non sono pertanto necessarie ulteriori informazioni in merito all'uso sicuro del prodotto.

L'elenco è disponibile al seguente link: <https://echa.europa.eu/it/candidate-list-table> ed essendo una lista in continuo aggiornamento, dichiariamo il costante monitoraggio dell'eventuale inserimento di nuove sostanze nella lista e l'informazione tempestiva verso i nostri clienti nel caso in cui tali sostanze fossero contenute nei prodotti da noi forniti.

Assicurarsi che i materiali e le caratteristiche degli articoli siano idonee al tipo di applicazione e conformi alle normative locali vigenti.

CERTIFICAZIONI

