

## Cim 3739B

**VALVOLA DI BILANCIAMENTO - ORIFIZIO VARIABILE - PN 16 - GHISA - ATTACCO FLANGIATO**



Realizzato in ottemperanza ai requisiti gestionali della norma EN ISO 9001.

Collaudato al 100% secondo la normativa EN 12266-1.

Utilizzato nei più svariati settori dell'impiantistica: impianti di riscaldamento, condizionamento, idrici, igienico-sanitari e in generale con ogni fluido non corrosivo.

Garanzia 5 anni.

Prodotto in ghisa EN-JL 1040

Pressione Nominale: PN 16

Temperatura di esercizio: -10 ÷ 120°C

### DIAGRAMMA PRESSIONE



Note:

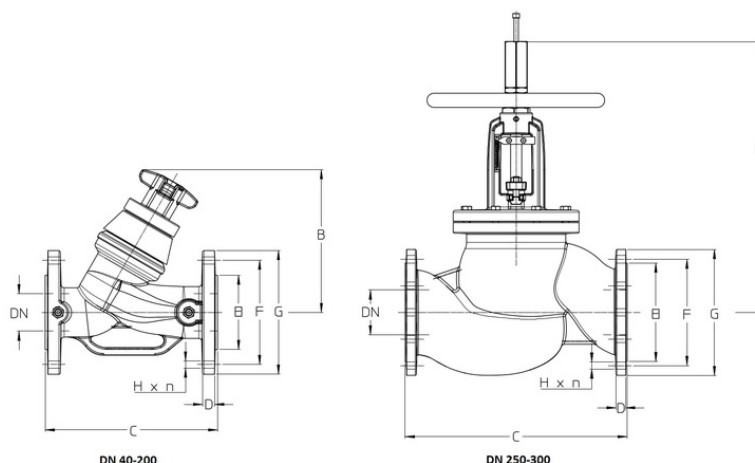
1 bar = 14,5 psi

1 bar = 14,5 lbf/in<sup>2</sup>

°C = 5/9 x (°F-32)

°F = 32 + (9/5 x °C)

## DISEGNO TECNICO E TABELLA



DN	40	50	65	80	100	125	150	200	250	300
<b>Kgs.</b>	<b>8,2</b>	<b>11,6</b>	<b>15,6</b>	<b>19,8</b>	<b>34,8</b>	<b>52,4</b>	<b>78,6</b>	<b>173</b>	<b>254</b>	<b>350</b>
B	178	190	215	225	334,5	369	403	732	739,5	848,5
C	200	230	290	310	350	400	480	600	730	850
D	14	16	17	19	21	22	21	26	29	28
E	84	99	118	132	156	178	211	266	320	370
F	110	125	145	160	180	210	240	295	355	410
G	150	165	185	200	220	250	285	340	405	460
H	19	19	19	19	19	19	23	23	28	28
n	4	4	4	8	8	8	8	12	12	12

Flangiatura:  
ISO 7005-2

## CARATTERISTICHE TECNICHE

### KV - KVS

DN	40	50	65	80	100	125	150	200	250	300
KV - KVS	29,32	47,63	72,09	103,68	186,01	307,78	355,11	790,63	955,29	1353,60

KV = Portata in m<sup>3</sup>/h alla perdita di pressione di 1 bar

KVS = Portata di acqua che determina una perdita di carico di 1 bar misurata sulle prese di pressione

### Regolamento REACH

Ai sensi dell'articolo 33 del Regolamento REACH, vi informiamo che i componenti realizzati in lega di bronzo ed ottone presenti nei prodotti da noi forniti contengono come elemento di lega il piombo in quantità superiore alla soglia di 0,1 % in peso.

Il piombo è stato inserito nell'elenco delle sostanze SVHC candidate per il processo di autorizzazione, nell'aggiornamento pubblicato dall'Agenzia Europea della Chimica ECHA il 24 giugno 2018.

Il piombo è stato inserito con le seguenti informazioni:

- Sostanza: Piombo
- CAS:7439-92-1
- EC:231-100-4
- Lista:SVHC
- Data di inclusione: 27 giugno 2018

Poichè il piombo è presente come elemento di lega non è prevista alcuna esposizione, non sono pertanto necessarie ulteriori informazioni in merito all'uso sicuro del prodotto.

L'elenco è disponibile al seguente link: <https://echa.europa.eu/it/candidate-list-table> ed essendo una lista in continuo aggiornamento, dichiariamo il costante monitoraggio dell'eventuale inserimento di nuove sostanze nella lista e l'informazione tempestiva verso i nostri clienti nel caso in cui tali sostanze fossero contenute nei prodotti da noi forniti.

Assicurarsi che i materiali e le caratteristiche degli articoli siano idonee al tipo di applicazione e conformi alle normative locali vigenti.

# CERTIFICAZIONI

