

Cim 730

TAPPO CON PRESA DI PRESSIONE



Realizzato in ottemperanza ai requisiti gestionali della norma EN ISO 9001.
Collaudato al 100% secondo la normativa EN 12266-1.

Utilizzato nei più svariati settori dell'impiantistica: impianti di riscaldamento, condizionamento, idrici, igienico-sanitari e in generale con ogni fluido non corrosivo.

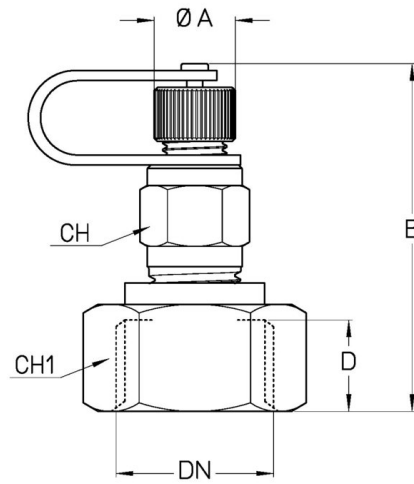
Garanzia 5 anni.

Prodotto in lega di ottone conforme alla norma EN 12165-CW617N-DW.

Pressione Nominale: PN 25

Temperatura di esercizio: -10 ÷ 120°C

DISEGNO TECNICO E TABELLA



DN	F.3/4"
Grms.	110
$\varnothing A$	12
B	55
D	12,5
CH	31
CH1	14

CERTIFICAZIONI

