

Cim 1430CR

RIDUTTORE DI PRESSIONE IN OTTONE "CR" ATTACCHI FEMMINA/FEMMINA



Realizzato in ottemperanza ai requisiti gestionali della norma EN ISO 9001.
Collaudato al 100% secondo la normativa EN 12266-1.

Utilizzato nei più svariati settori dell'impiantistica: reti di distribuzione acqua potabile, impianti di riscaldamento, condizionamento, igienico-sanitari e in generale con ogni fluido non corrosivo.

Garanzia 5 anni.

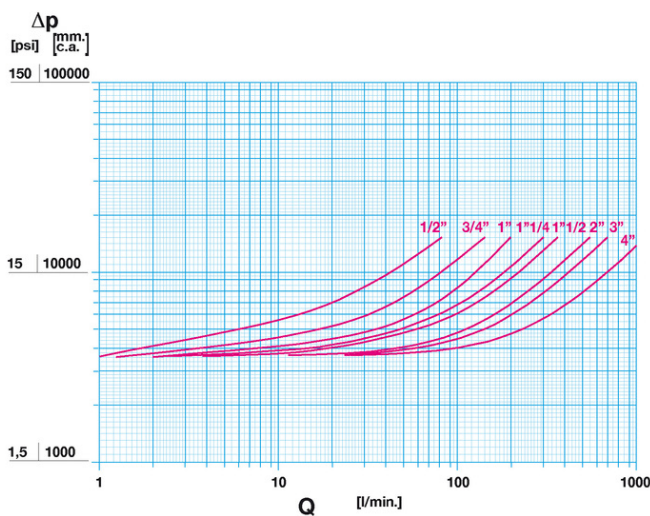
Prodotto in lega di ottone "CR" - "DZR" conforme alla norma EN 12165-CW602N-M.

Pressione Nominale: PN 25

Campo regolazione: 0,5 ÷ 6 bar

Temperatura di esercizio: 0 ÷ 80°C

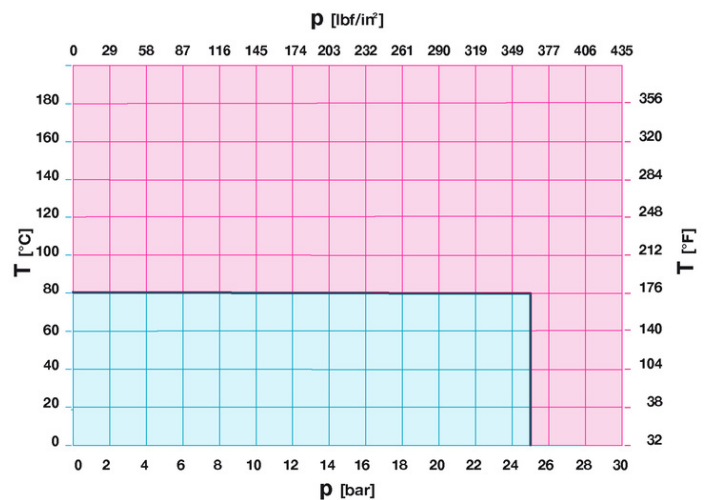
DIAGRAMMA PERDITE DI CARICO



Note:

- 1 l/min = 0,06 m³/h
- 1 m³/h = 16,67 l/min
- 1 bar = 10.000 mm c.a.
- 1 psi = 690 mm c.a.

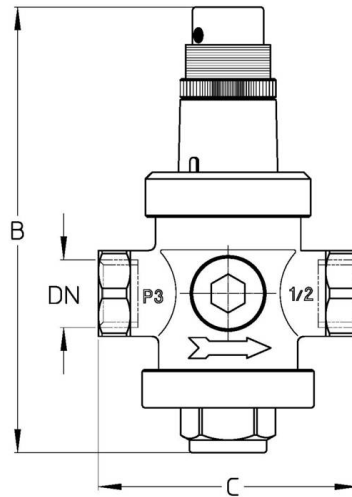
DIAGRAMMA PRESSIONE



Note:

- 1 bar = 14,5 psi
- 1 bar = 14,5 lbf/in²
- °C = 5/9 x (°F-32)
- °F = 32 + (9/5 x °C)

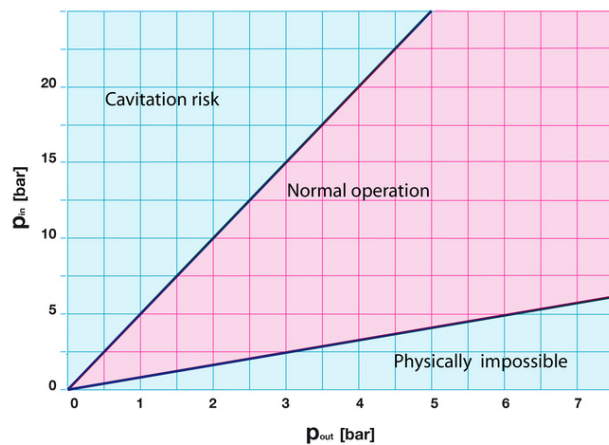
DISEGNO TECNICO E TABELLA



| | | | | | | | | | |
|--------------|------------|-------------|-------------|-------------|-------------|-------------|-------------|-------------|-------------|
| DN | 1/2" | 3/4" | 1" | 1"1/4 | 1"1/2 | 2" | 2"1/2 | 3" | 4" |
| Grms. | 790 | 1130 | 1340 | 2300 | 2400 | 3100 | 4100 | 5520 | 6970 |
| B | 120 | 150 | 160 | 220 | 220 | 250 | 260 | 285 | 310 |
| C | 75 | 85 | 91 | 116 | 125 | 140 | 148 | 177 | 190 |

Filettatura:
ISO 228

CARATTERISTICHE TECNICHE



Ideal flow rates

| | | | | | | | | | |
|--------------|-------|-------|-------|--------|---------|---------|---------|---------|---------|
| DN | 1/2" | 3/4" | 1" | 1"1/4 | 1"1/2 | 2" | 2"1/2 | 3" | 4" |
| Flow (l/min) | 20÷50 | 50÷75 | 75÷95 | 95÷130 | 110÷140 | 120÷160 | 140÷180 | 160÷220 | 200÷260 |
| Flow (m3/h) | 1,2÷3 | 3÷4,5 | 4,5÷6 | 6÷8 | 7÷8,5 | 7,5÷10 | 8,5÷11 | 10÷13,2 | 12÷15,6 |

Regolamento REACH

Ai sensi dell'articolo 33 del Regolamento REACH, vi informiamo che i componenti realizzati in lega di bronzo ed ottone presenti nei prodotti da noi forniti contengono come elemento di lega il piombo in quantità superiore alla soglia di 0,1 % in peso.

Il piombo è stato inserito nell'elenco delle sostanze SVHC candidate per il processo di autorizzazione, nell'aggiornamento pubblicato dall'Agenzia Europea della Chimica ECHA il 24 giugno 2018.

Il piombo è stato inserito con le seguenti informazioni:

- Sostanza: Piombo
- CAS:7439-92-1
- EC:231-100-4
- Lista:SVHC

- Data di inclusione: 27 giugno 2018

Poichè il piombo è presente come elemento di lega non è prevista alcuna esposizione, non sono pertanto necessarie ulteriori informazioni in merito all'uso sicuro del prodotto.

L'elenco è disponibile al seguente link: <https://echa.europa.eu/it/candidate-list-table> ed essendo una lista in continuo aggiornamento, dichiariamo il costante monitoraggio dell'eventuale inserimento di nuove sostanze nella lista e l'informazione tempestiva verso i nostri clienti nel caso in cui tali sostanze fossero contenute nei prodotti da noi forniti.

CERTIFICAZIONI

