

Cim 733/747

MONOLINK CON VALVOLA DI BILANCIAMENTO AD ORIFIZIO FISSO E VALVOLA A SFERA CON FILTRO



Realizzato in ottemperanza ai requisiti gestionali della norma EN ISO 9001.

Collaudato al 100% secondo la normativa EN 12266-1.

Utilizzato nei più svariati settori dell'impiantistica: impianti di riscaldamento, condizionamento, idrici, igienico-sanitari e in generale con ogni fluido non corrosivo.

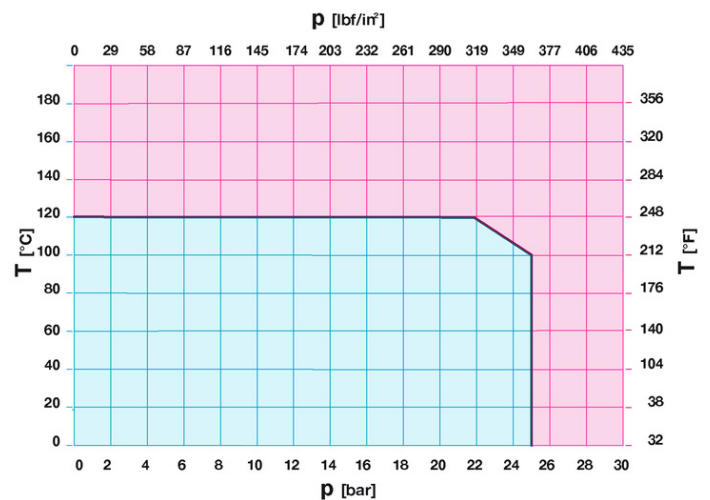
Garanzia 5 anni.

Prodotto in lega di ottone "CR" - "DZR" conforme alla norma EN 12165-CW602N-M.

Pressione Nominale: PN 25

Temperatura di esercizio: -10 ÷ 120°C

DIAGRAMMA PRESSIONE



Note:

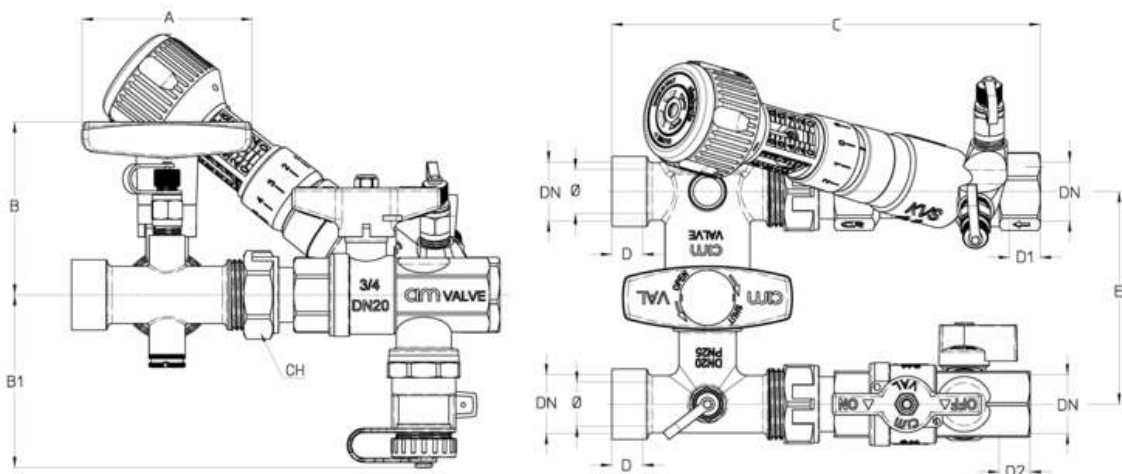
1 bar = 14,5 psi

1 bar = 14,5 lbf/in²

°C = 5/9 x (°F-32)

°F = 32 + (9/5 x °C)

DISEGNO TECNICO E TABELLA



DN	1/2"x1/2"	3/4"x3/4"	1"x1"	1"1/4x1"1/2	1"1/2x1"1/2
Φ mm	15	20	25	25	25
Grms.	2060	2820	3670	6350	8310
A	80	80	80	80	80
B	110	129	130	141,5	181,5
B1	77	81	91	121	130
C	171	201,5	242,5	332	361
D	14	15	21	24	25,5
D1	15	19	21	27,5	28
D2	15	18,5	21	23	23
E	100	100	150	175	175
CH	31	37	47	52	64

Filettatura:
ISO 7 - Rp, ISO 228

CERTIFICAZIONI

