

Cim 733/788NC

MONOLINK CON VALVOLA DI BILANCIAMENTO CON ATTUATORE TERMOELETTRICO E VALVOLA A SFERA



Realizzato in ottemperanza ai requisiti gestionali della norma EN ISO 9001.

Collaudato al 100% secondo la normativa EN 12266-1.

Utilizzato nei più svariati settori dell'impiantistica: impianti di riscaldamento, condizionamento, idrici, igienico-sanitari e in generale con ogni fluido non corrosivo.

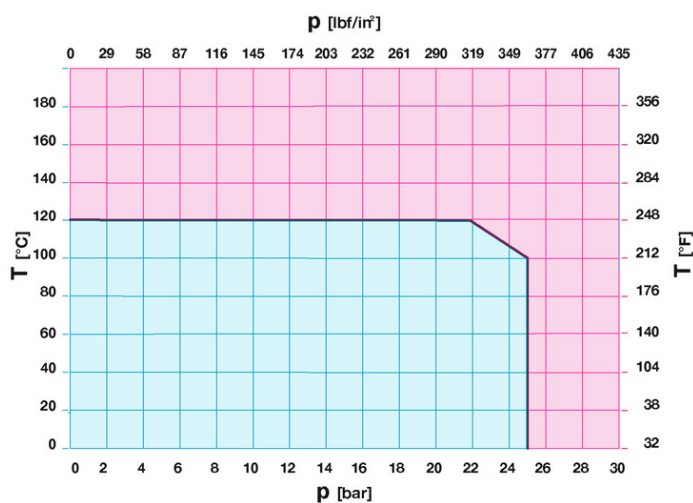
Garanzia 5 anni.

Prodotto in lega di ottone "CR" - "DZR" conforme alla norma EN 12165-CW602N-M.

Pressione Nominale: PN 25

Temperatura di esercizio: -10 ÷ 120°C

DIAGRAMMA PRESSIONE



Note:

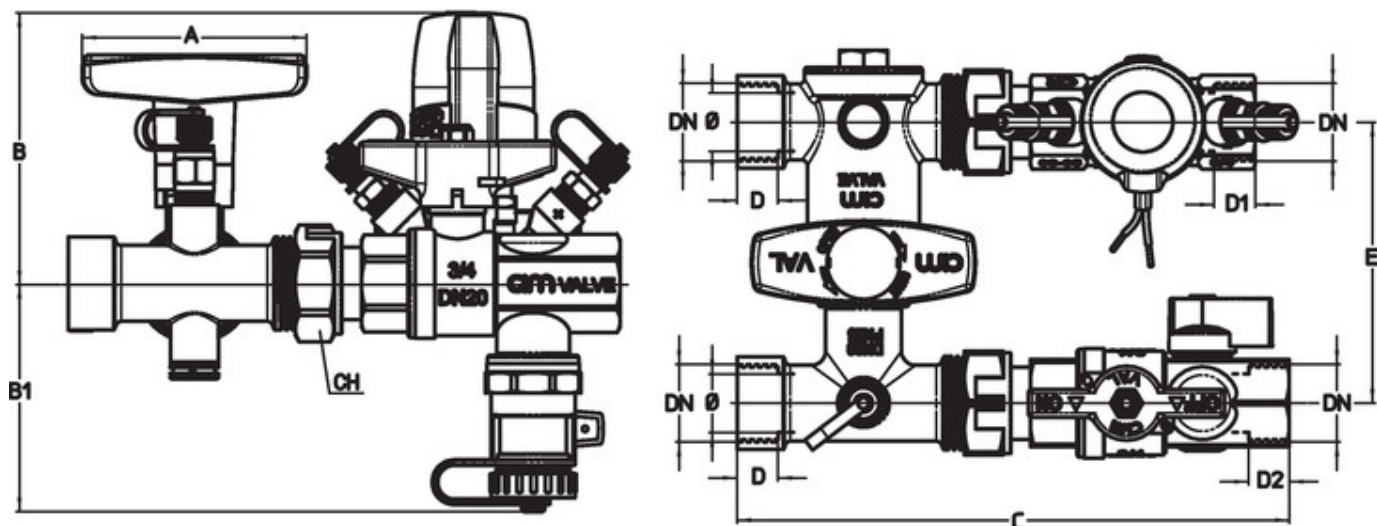
1 bar = 14,5 psi

1 bar = 14,5 lbf/in²

°C = 5/9 x (°F-32)

°F = 32 + (9/5 x °C)

DISEGNO TECNICO E TABELLA



DNxDN	1/2"x1/2"	3/4"x3/4"	1"x1"
Φ mm	15	20	25
Grms.	1725	2345	3465
A	80	80	80
B	95	97	99
B1	77	81	91
C	173	197	239,5
D	14	15	21
D1	17	18,5	21
D2	16,5	18,5	21
E	100	100	150
CH	31	37	47

Filettatura:
ISO 7 - Rp, ISO 228

CERTIFICAZIONI

EAC