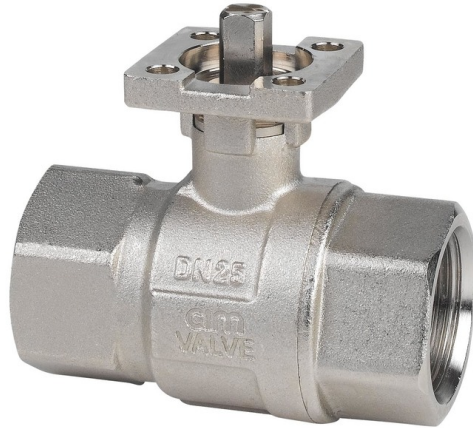


Cim 860

VALVOLA A SFERA A PASSAGGIO TOTALE CON FLANGIA ISO 5211 PER ATTUATORI PNEUMATICI O ELETTRICI



Realizzato in ottemperanza ai requisiti gestionali della norma EN ISO 9001.

Collaudato al 100% secondo la normativa EN 12266-1.

Utilizzato nei più svariati settori dell'impiantistica: reti di distribuzione acqua potabile, impianti di riscaldamento, condizionamento, igienico-sanitari e in generale con ogni fluido non corrosivo.

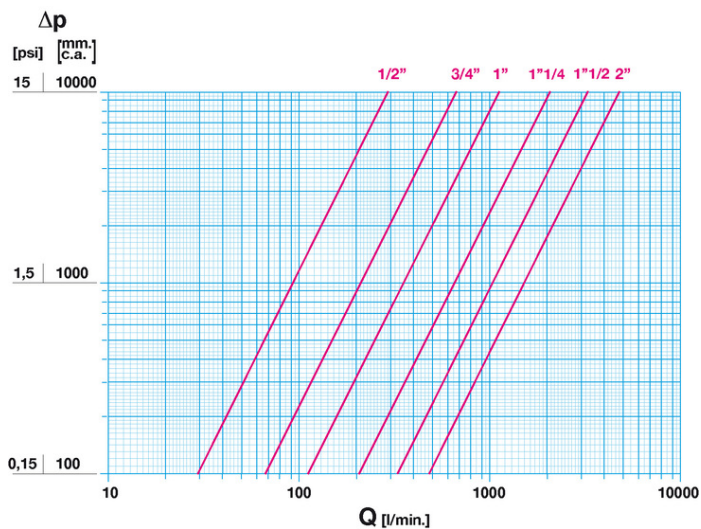
Garanzia 5 anni.

Prodotto in lega di ottone conforme alla norma EN 12165-CW617N-DW.

Pressione Nominale: PN 32

Temperatura di esercizio: -20 ÷ 150°C

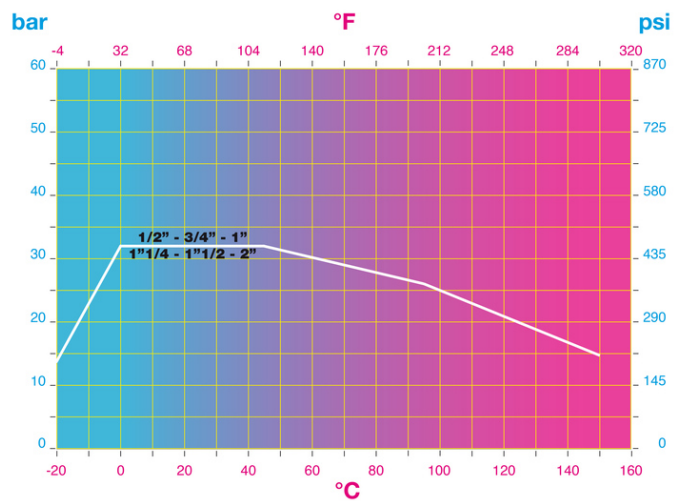
DIAGRAMMA PERDITE DI CARICO



Note:

- 1 l/min = 0,06 m³/h
- 1 m³/h = 16,67 l/min
- 1 bar = 10.000 mm c.a.
- 1 psi = 690 mm c.a.

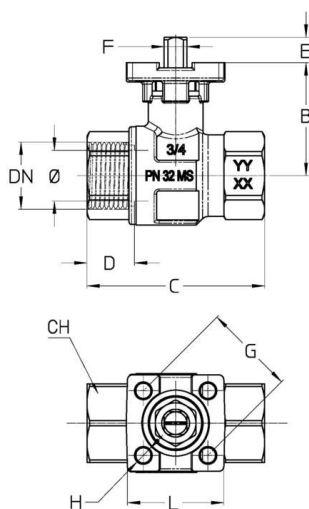
DIAGRAMMA PRESSIONE



Note:

- 1 bar = 14,5 psi
- 1 bar = 14,5 lbf/in²
- °C = 5/9 x (°F-32)
- °F = 32 + (9/5 x °C)

DISEGNO TECNICO E TABELLA



| | | | | | | |
|--------------|------------|------------|------------|------------|-------------|-------------|
| DN | 1/2" | 3/4" | 1" | 1"1/4 | 1"1/2 | 2" |
| Φ mm | 15 | 20 | 25 | 32 | 40 | 50 |
| Grms. | 280 | 385 | 645 | 930 | 1300 | 2050 |
| B | 41 | 44,5 | 48,5 | 56,5 | 67 | 74,5 |
| C | 63 | 70 | 85 | 94,5 | 108 | 126,5 |
| D | 17 | 18,5 | 21 | 22,5 | 23 | 26,5 |
| E | 10 | 10 | 10 | 10 | 10 | 10 |
| F | 9x9 | 9x9 | 9x9 | 9x9 | 11x11 | 11x11 |
| G | 36x36 | 36x36 | 36x36 | 36x36 | 50x50 | 50x50 |
| H Φ | 5,5 | 5,5 | 5,5 | 5,5 | 7 | 7 |
| L | 38x38 | 38x38 | 38x38 | 38x38 | 50x50 | 50x50 |
| CH | 25 | 31 | 40 | 49 | 55 | 69 |
| ISO 5211 | F03 | F03 | F03 | F03 | F05 | F05 |

Filettatura:
ISO 7 - Rp

CARATTERISTICHE TECNICHE

| KV CM CS MT | | | | | | |
|-------------|------|------|-----|-------|-------|-----|
| DN | 1/2" | 3/4" | 1" | 1"1/4 | 1"1/2 | 2" |
| Ø mm | 15 | 20 | 25 | 32 | 40 | 50 |
| KV | 17 | 41 | 68 | 123 | 198 | 290 |
| CM | 0,5 | 0,8 | 0,9 | 1,6 | 2,0 | 2,1 |
| CS | 1,0 | 1,5 | 1,8 | 2,0 | 2,2 | 2,5 |
| MT | 20 | 45 | 45 | 60 | 80 | 80 |

KV = Portata in m³/h alla perdita di pressione di 1 bar.

CM = Coppia di manovra in Nm.

CS = Coppia di spunto in Nm.

MT = Momento torcente di rottura dell'asta in Nm.

Regolamento REACH

Ai sensi dell'articolo 33 del Regolamento REACH, vi informiamo che i componenti realizzati in lega di bronzo ed ottone presenti nei prodotti da noi forniti contengono come elemento di lega il piombo in quantità superiore alla soglia di 0,1 % in peso.

Il piombo è stato inserito nell'elenco delle sostanze SVHC candidate per il processo di autorizzazione, nell'aggiornamento pubblicato dall'Agenzia Europea della Chimica ECHA il 24 giugno 2018.

Il piombo è stato inserito con le seguenti informazioni:

- Sostanza: Piombo
- CAS:7439-92-1
- EC:231-100-4
- Lista:SVHC
- Data di inclusione: 27 giugno 2018

Poichè il piombo è presente come elemento di lega non è prevista alcuna esposizione, non sono pertanto necessarie ulteriori informazioni in merito all'uso sicuro del prodotto.

L'elenco è disponibile al seguente link: <https://echa.europa.eu/it/candidate-list-table> ed essendo una lista in continuo aggiornamento, dichiariamo il costante monitoraggio dell'eventuale inserimento di nuove sostanze nella lista e l'informazione tempestiva verso i nostri clienti nel caso in cui tali sostanze fossero contenute nei prodotti da noi forniti.

Assicurarsi che i materiali e le caratteristiche degli articoli siano idonee al tipo di applicazione e conformi alle normative locali vigenti.

CERTIFICAZIONI

