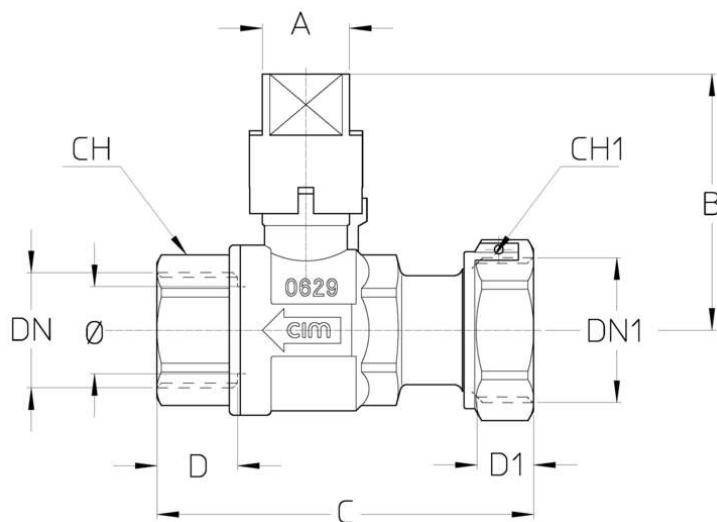


DISEGNO TECNICO E TABELLA



| DNxDN1 | 1/2"x3/4" | 3/4"x3/4" | 3/4"x1" | 1"x3/4" | 1"x1" | 1"x1"1/4" | 1"1/4x1" | 1"1/4x1" | 1"1/2x2" | 2"x2" |
|--------------|------------|------------|------------|------------|------------|------------|-------------|-------------|-------------|-------------|
| Φ mm | 15 | 15 | 20 | 20 | 20 | 25 | 32 | 32 | 40 | 50 |
| Grms. | 285 | 305 | 460 | 500 | 580 | 645 | 1100 | 1225 | 2020 | 2520 |
| A | 20x20 | 20x20 | 20x20 | 20x20 | 20x20 | 20x20 | 20x20 | 20x20 | 20x20 | 20x20 |
| B | 55 | 56 | 59 | 59 | 59 | 63 | 74 | 74 | 88 | 96 |
| C | 64 | 67,5 | 76 | 87 | 83 | 90 | 118 | 122 | 131 | 147 |
| D | 17 | 18,5 | 18,5 | 23 | 23 | 21 | 22,5 | 22,5 | 23 | 26,5 |
| D1 | 9 | 9 | 10 | 9 | 10 | 11 | 10 | 11 | 14 | 14 |
| CH | 31 | 31 | 37 | 38 | 38 | 47 | 49 | 52 | 70 | 70 |
| CH1 | 25 | 31 | 31 | 31 | 37 | 40 | 37 | 49 | 55 | 69 |

Filettatura:
ISO 7 - Rp, ISO 228

CARATTERISTICHE TECNICHE

| KV CM CS MT | | | | | | | | | | |
|-------------|-----------|-----------|---------|---------|-------|-----------|----------|--------------|----------|-------|
| DNxDN1 | 1/2"x3/4" | 3/4"x3/4" | 3/4"x1" | 1"x3/4" | 1"x1" | 1"x1"1/4" | 1"1/4x1" | 1"1/4x1"1/2" | 1"1/2x2" | 2"x2" |
| Ø mm | 15 | 15 | 20 | 20 | 20 | 25 | 32 | 32 | 40 | 50 |
| KV | 17 | 17 | 41 | 41 | 41 | 68 | 123 | 123 | 198 | 198 |
| CM | 3 | 3 | 5 | 5 | 5 | 6 | 7 | 7 | 10 | 13 |
| CS | 6 | 6 | 10 | 10 | 10 | 12 | 14 | 14 | 20 | 26 |
| MT | 10 | 10 | 24 | 24 | 24 | 24 | 45 | 45 | 90 | 90 |

KV = Portata in m³/h alla perdita di pressione di 1 bar.

CM = Coppia di manovra in Nm.

CS = Coppia di spunto in Nm.

MT = Momento torcente di rottura dell'asta in Nm.

Regolamento REACH

Ai sensi dell'articolo 33 del Regolamento REACH, vi informiamo che i componenti realizzati in lega di bronzo ed ottone presenti nei prodotti da noi forniti contengono come elemento di lega il piombo in quantità superiore alla soglia di 0,1 % in peso.

Il piombo è stato inserito nell'elenco delle sostanze SVHC candidate per il processo di autorizzazione, nell'aggiornamento pubblicato dall'Agenzia Europea della Chimica ECHA il 24 giugno 2018.

Il piombo è stato inserito con le seguenti informazioni:

- Sostanza: Piombo
- CAS:7439-92-1
- EC:231-100-4
- Lista:SVHC
- Data di inclusione: 27 giugno 2018

Poichè il piombo è presente come elemento di lega non è prevista alcuna esposizione, non sono pertanto necessarie ulteriori informazioni in merito all'uso sicuro del prodotto.

L'elenco è disponibile al seguente link: <https://echa.europa.eu/it/candidate-list-table> ed essendo una lista in continuo aggiornamento, dichiariamo il costante monitoraggio dell'eventuale inserimento di nuove sostanze nella lista e

l'informazione tempestiva verso i nostri clienti nel caso in cui tali sostanze fossero contenute nei prodotti da noi forniti.

Assicurarsi che i materiali e le caratteristiche degli articoli siano idonee al tipo di applicazione e conformi alle normative locali vigenti.

CERTIFICAZIONI

